



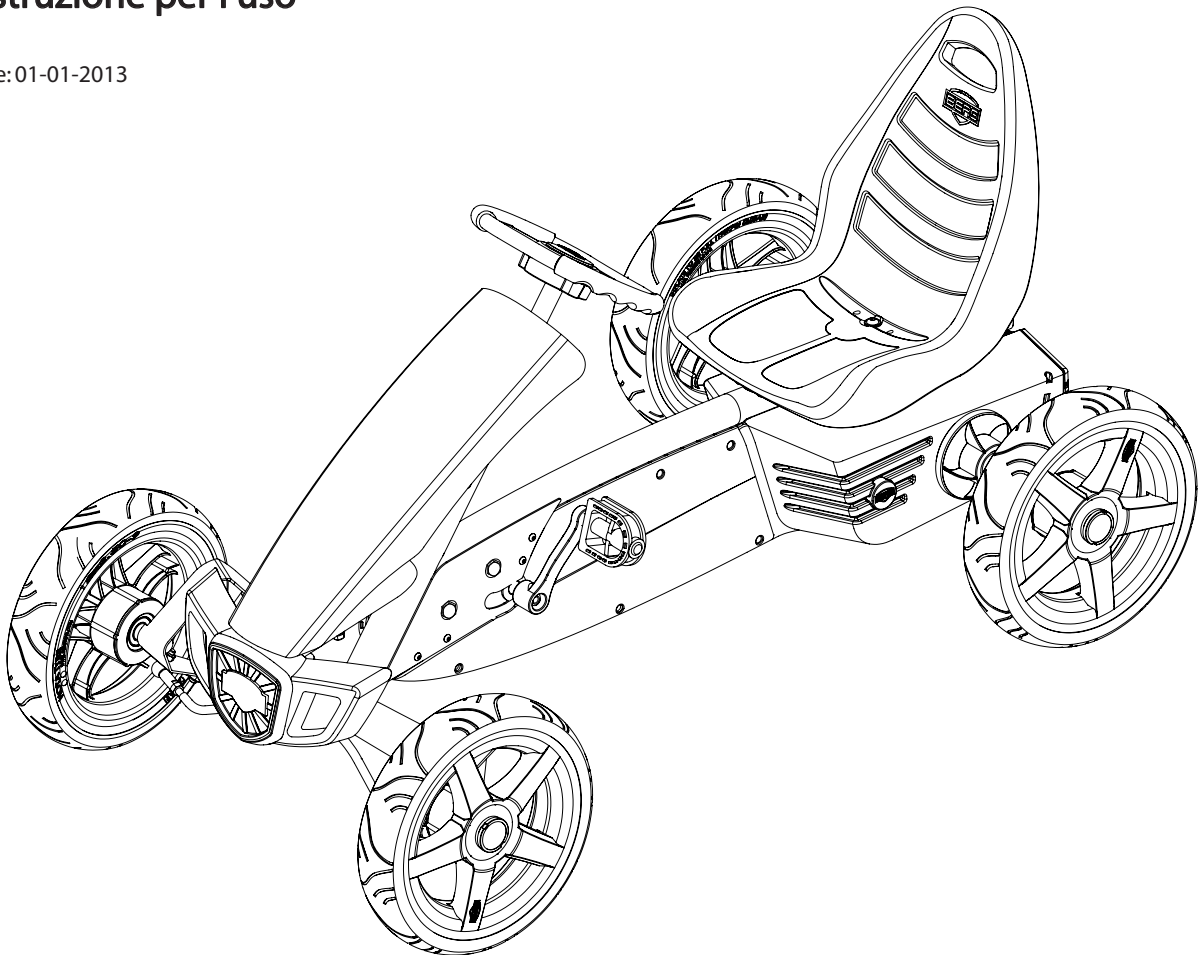
[www.bergtoys.com](http://www.bergtoys.com)

# BERG Rally

## pedal go-kart

User manual  
Gebrauchsanweisung  
Gebruikshandleiding  
Mode d'emploi  
Manual de usuario  
Istruzione per l'uso

Date: 01-01-2013



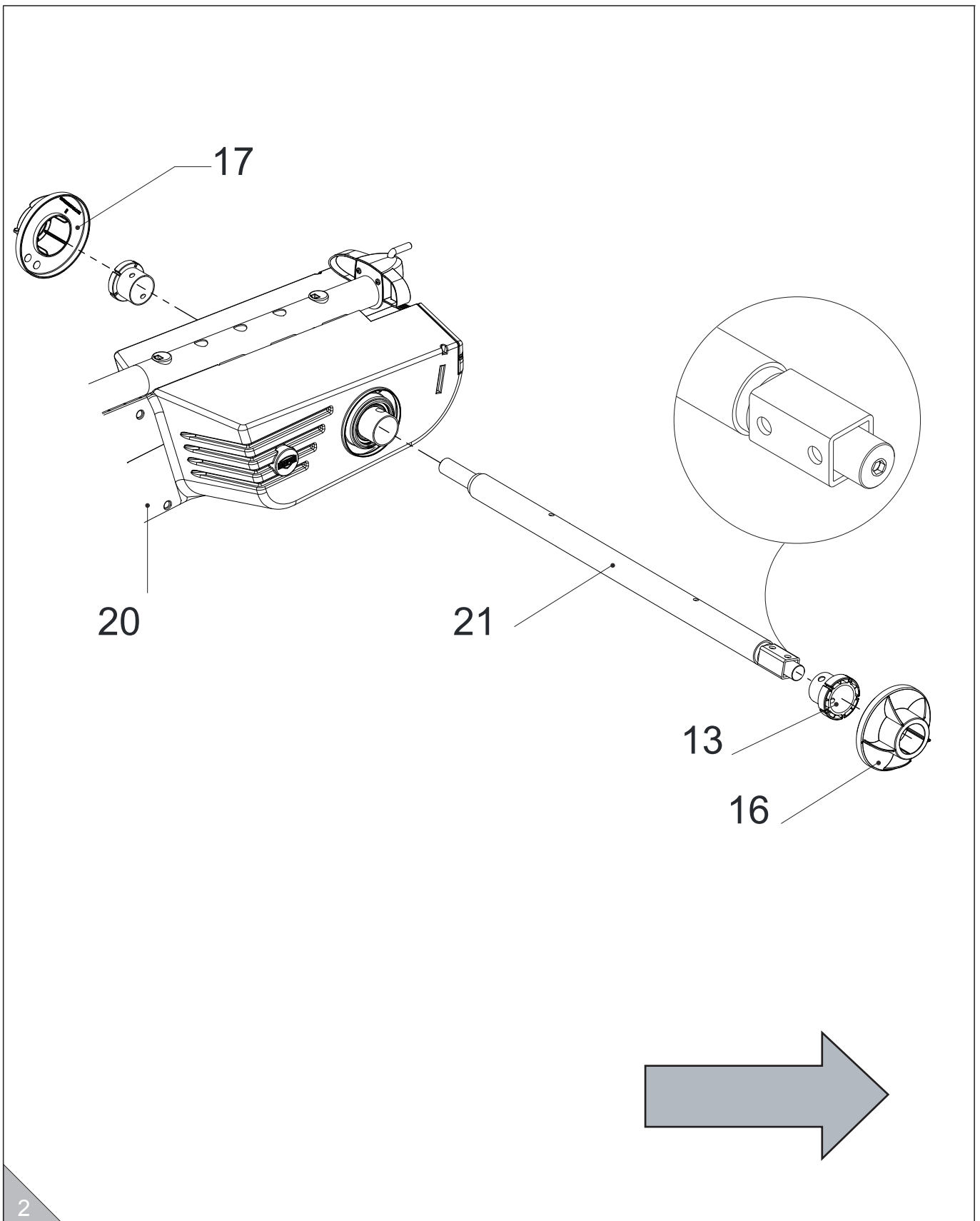
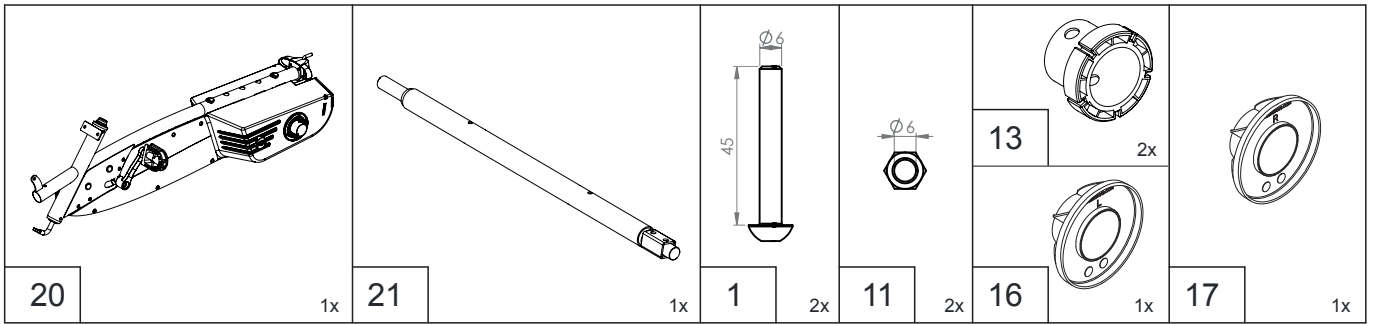
**WARNING**  
CHOKING HAZARD  
small parts  
Adult assembly required

Retain for future reference





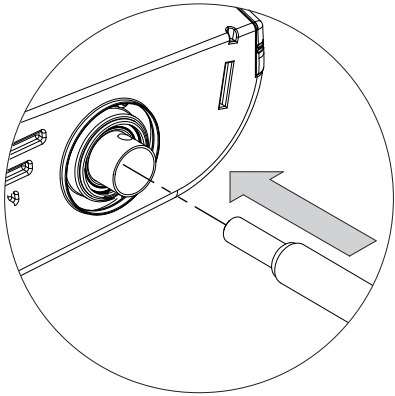
1 3x	2 1x	3 1x	4 2x	5 2x	6 1x	7 1x	8 1x
9 1x	10 4x	11 3x	12 2x	13 2x	14 1x	15 4x	
					16 1x	17 1x	
					18 1x	19 1x	
21 1x	22 1x		23 1x				
24 1x		25 1x		25 3x			
26 1x	27 1x		28 1x		29 1x		
					1		



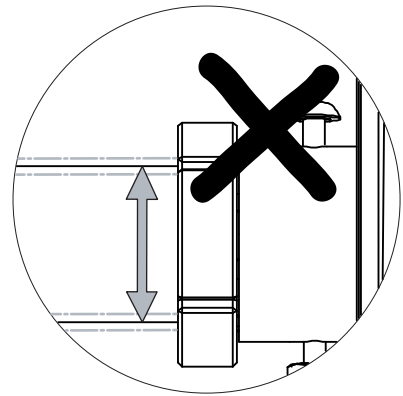
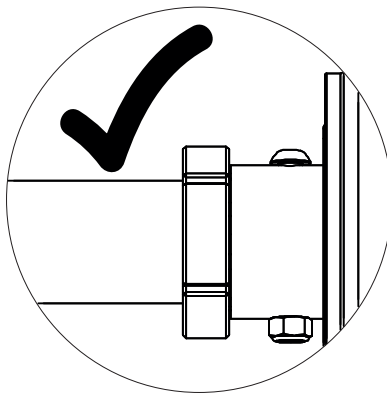
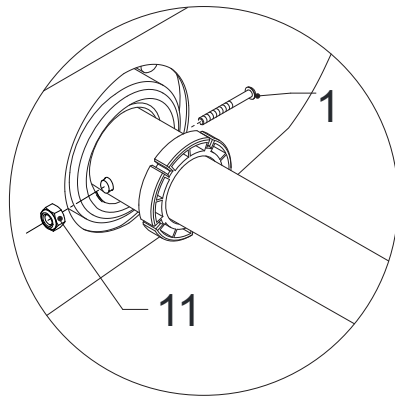


<p>20</p>	<p>1x</p>	<p>1</p>	<p>2x</p>	<p>13</p>	<p>2x</p>
<p>21</p>	<p>1x</p>	<p>1</p>	<p>2x</p>	<p>11</p>	<p>2x</p>
<p>1</p>	<p>2x</p>	<p>11</p>	<p>2x</p>	<p>16</p>	<p>1x</p>
<p>16</p>	<p>1x</p>	<p>17</p>	<p>1x</p>	<p>17</p>	<p>1x</p>

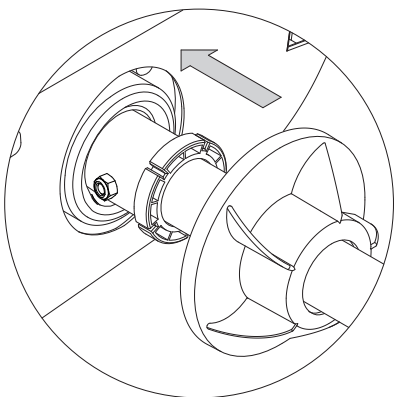
A



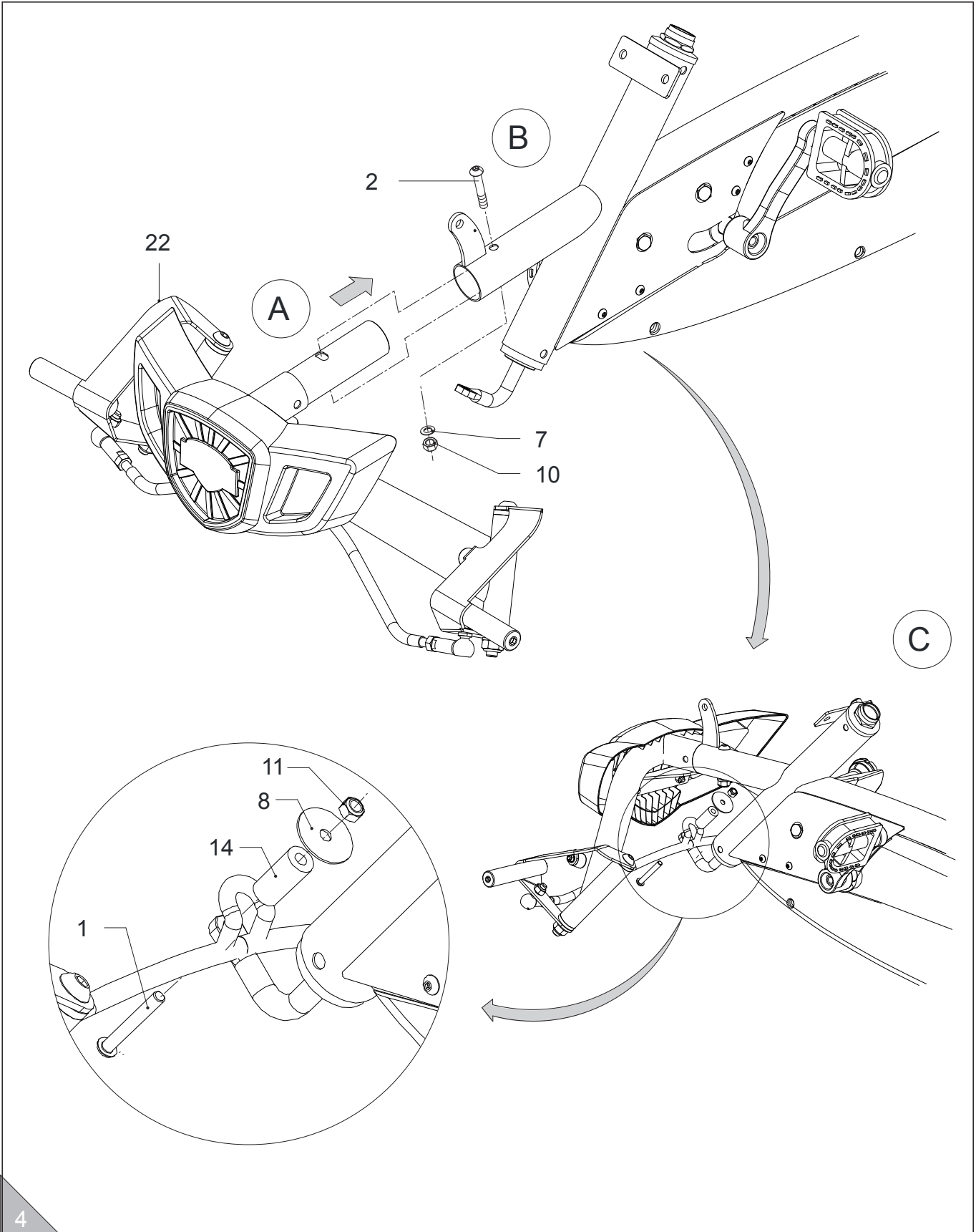
B

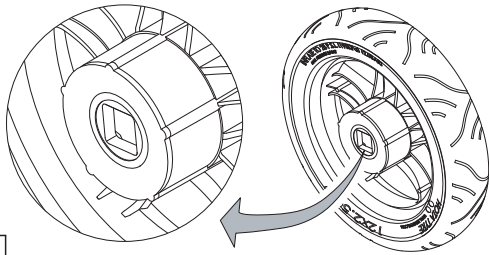


C





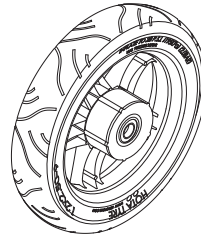





24

1x

25

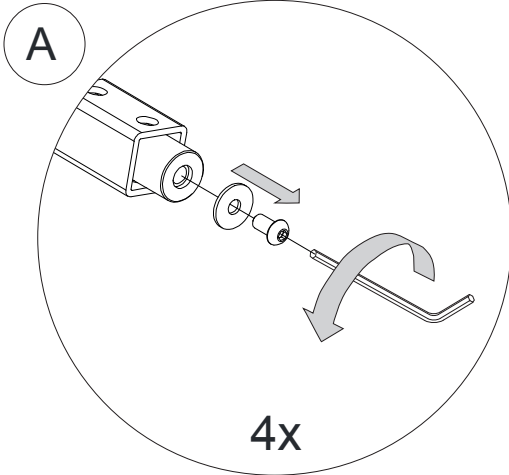


3x

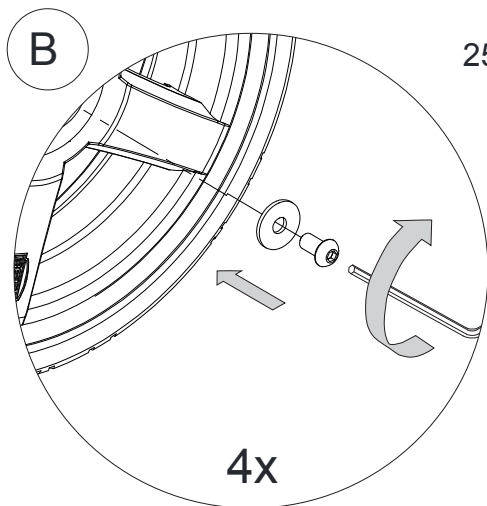
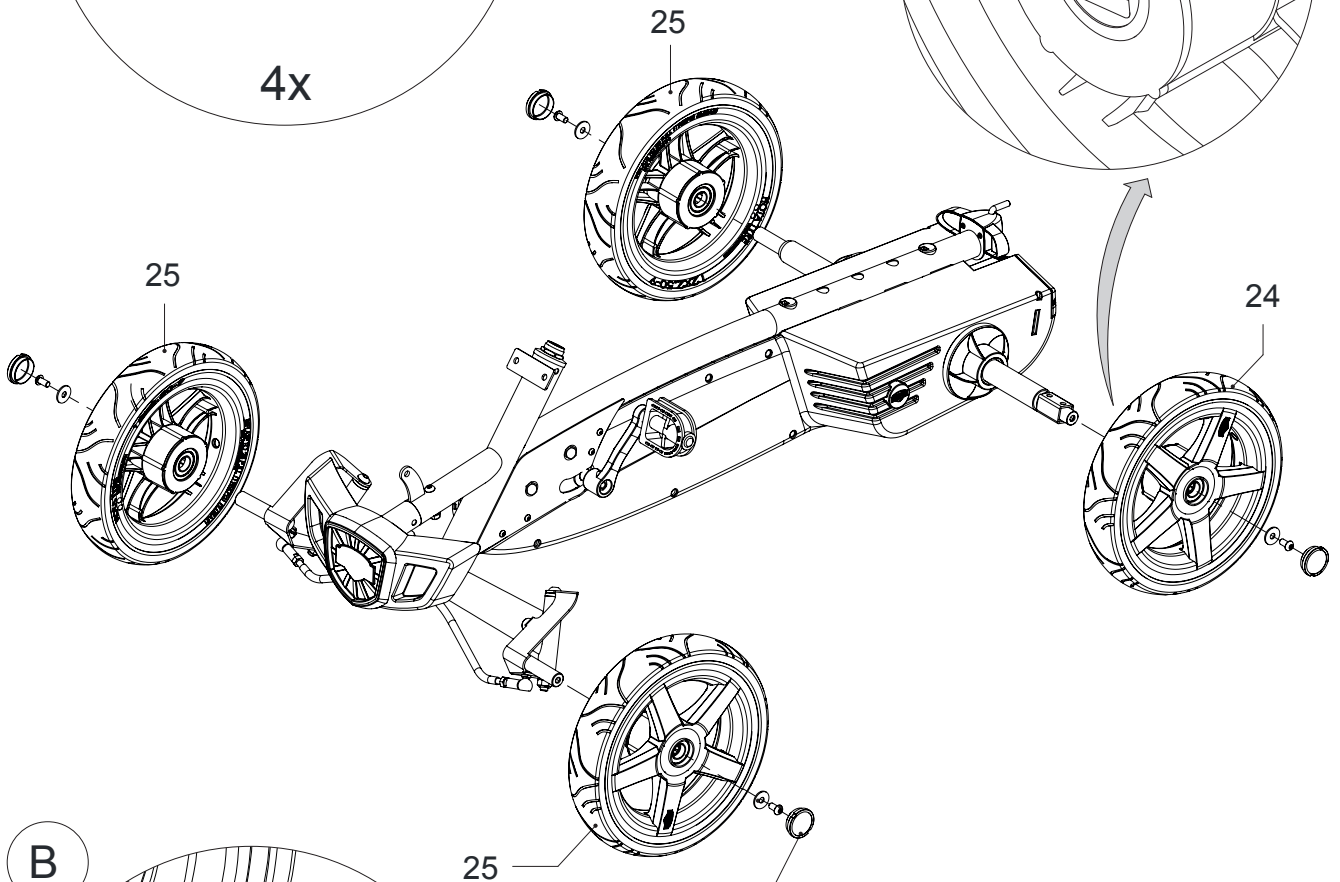
15



4x



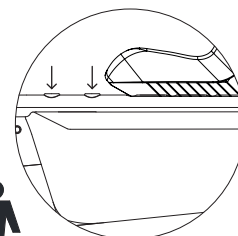
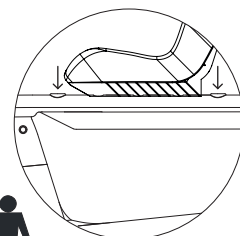
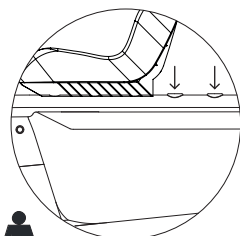
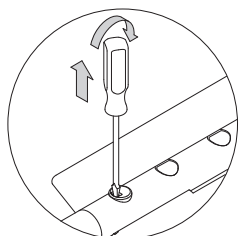
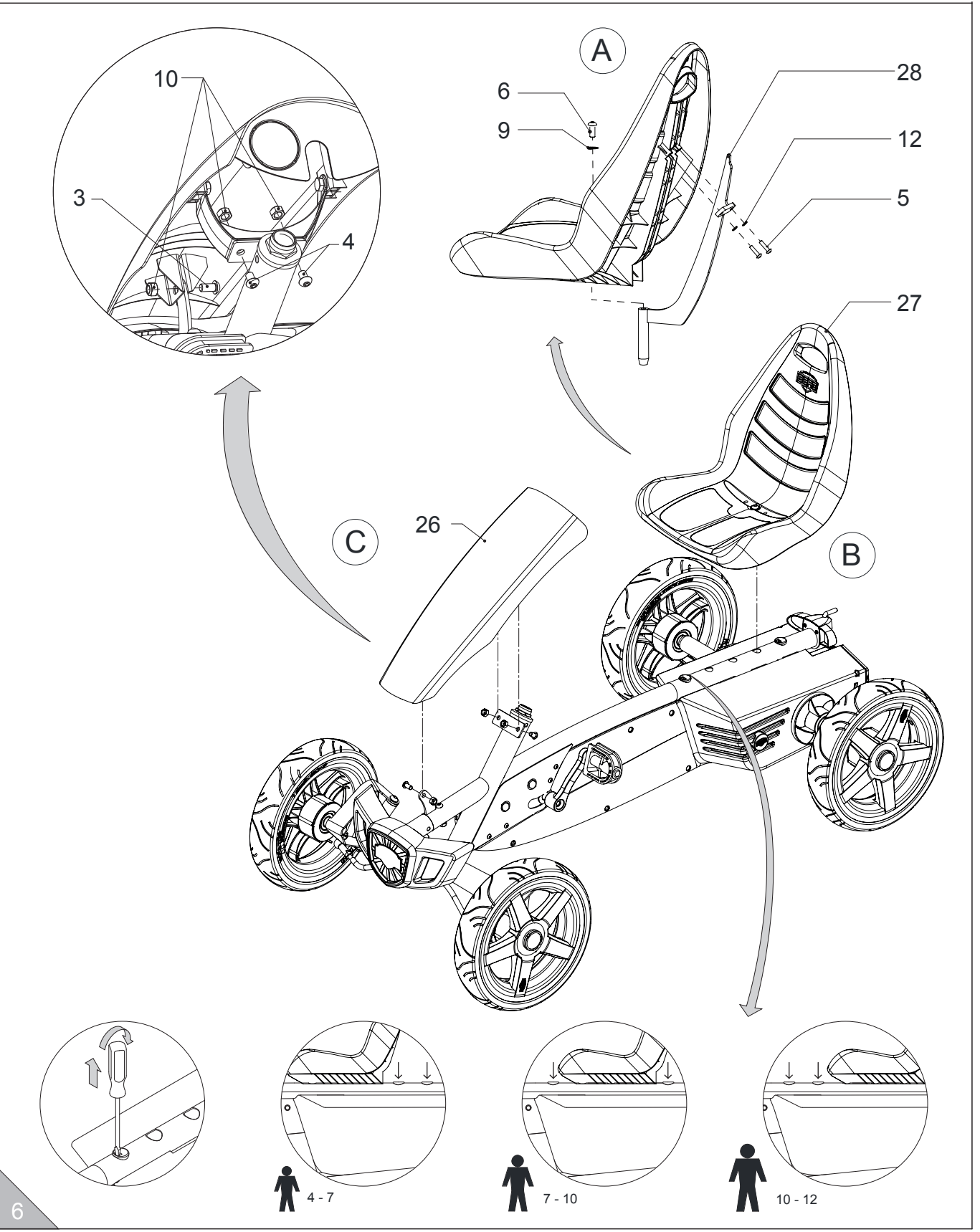
4x



4x

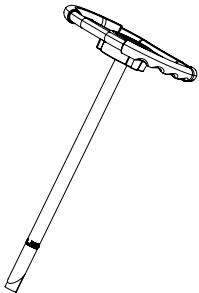
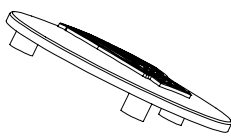
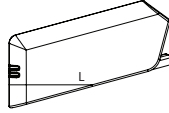
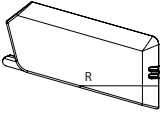


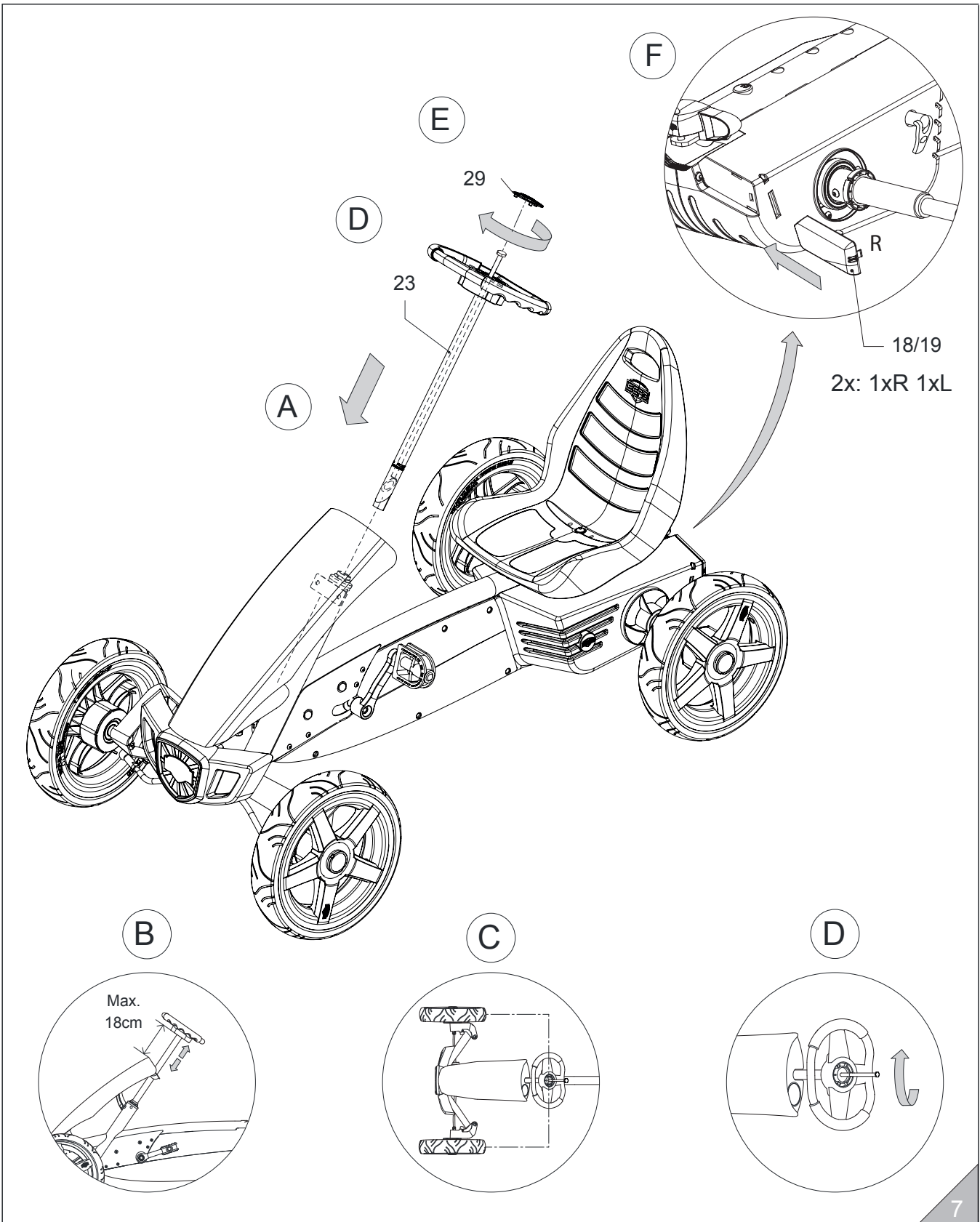
26	1x	27	1x	3	1x	4	2x	5	2x	6	1x	9	1x	10	3x	12	2x







 <p>23</p>	 <p>1x 29</p>	 <p>1x 18</p>	 <p>1x 19</p>
---	--	---	--



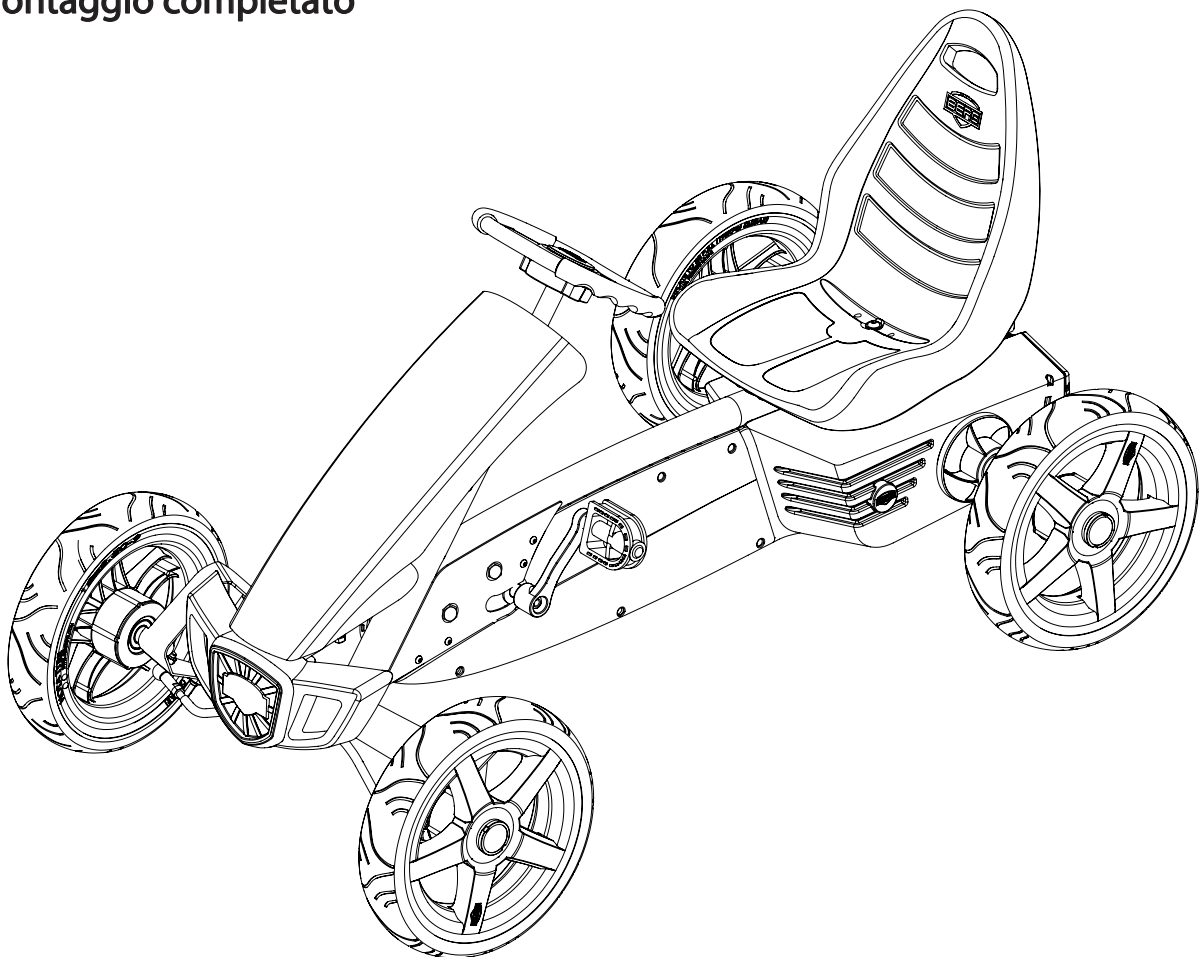




[www.bergtoys.com](http://www.bergtoys.com)

## BERG Rally pedal go-kart

Assembly finished  
Montage abgeschlossen  
Assemblage voltooid  
Assemblée complété  
Montaje completo  
Montaggio completato

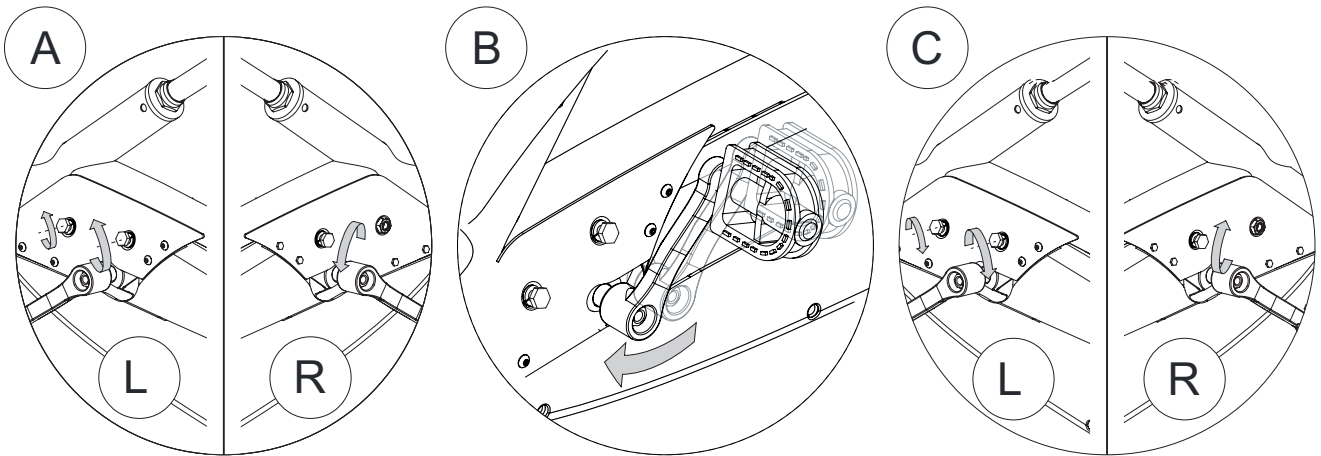




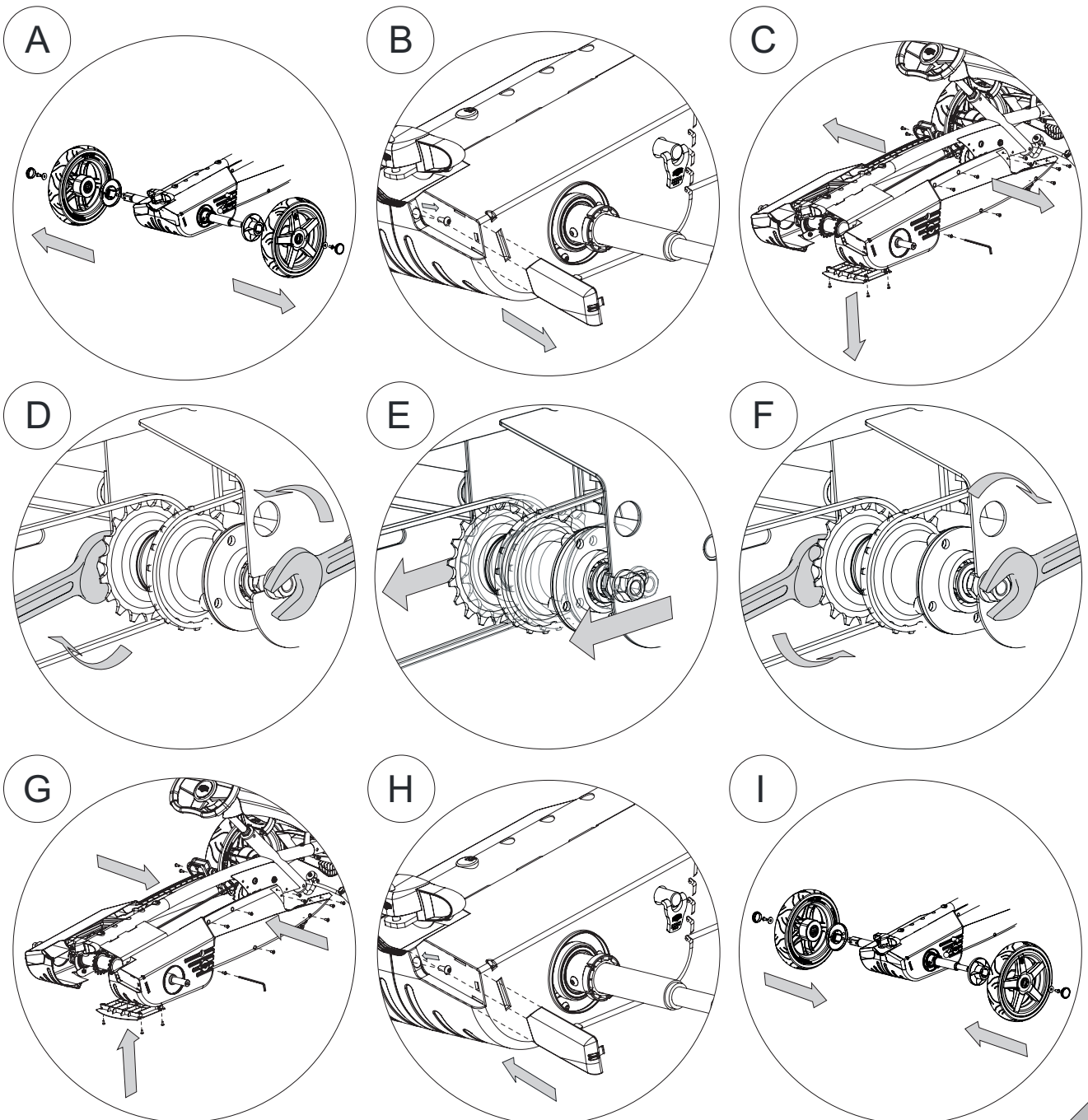


**chain tensioning / spanne der Kette / kettingen spannen / tension de chaîne / tensado de la cadena / catena di tensionamento**

front chain / vorderen Kette / voorste lange ketting / chaîne avant / cadena antes / catena prima



rear chain / hintere Kette / achterste korte ketting / chaîne arrière / cadena posterior / catena posteriore



## Introduction

Congratulations on your purchase of a BERG pedal go-kart.

BERG Toys does everything it can to design and produce robust and safe products. Your choice for a BERG product means you have chosen a product that will give years of pleasure. It is a possession to be cherished. The go-kart has a long life span, but will need some maintenance from time to time. You will find the instructions for maintenance in this user Manual. People who keep this in mind are guaranteed of a hardwearing toy that will last for many years.

You can also visit our homepage at [www.bergtoys.com](http://www.bergtoys.com) where you can read more about BERG Toys and see photos of our products. You can of course also report your experiences with BERG Toys and the products from BERG Toys. You can send these to [info@bergtoys.com](mailto:info@bergtoys.com). You are warmly invited to send an e-mail to BERG Toys with your suggestions for improvement and other experiences.

In connection with continuous development we retain the right to change product specifications without giving any notice.

## Contents

### I. Guidelines for use

1. Rules for use
2. Accessoires

### II. Maintenance

3. Maintenance scheme
4. Maintenance activities
  - 4.1 Frame
  - 4.2 Wheels/tires
  - 4.3 Steering
  - 4.4 Drive mechanism
    - 4.4.1 Chains
    - 4.4.2 Crank adjustment when running in a new go-kart
  - 4.5 Plastic parts

### III. Guarantee

5. Guarantee period
6. Guarantee regulations

## I. Guidelines for use

### 1. Rules for use

- Before anyone uses the pedal go-kart check if everything is functioning as it should.
- Children (under 12) may only steer the go-kart under adult supervision.
- The go-kart may not be used on the public roads. Ride at a suitable speed, according to the situation.
- It is not allowed to ride on hills or slopes.
- Do not take any sharp bends at high speeds, as there is danger of the go-kart tipping over.
- Always pay attention to your surroundings.
- Do not ride backwards at high speed, because you can lose control of the steering.
- Never ride if you are under the influence of drink, drugs or medicines that can negatively affect your reactions or powers of observation.
- Collisions or other stunts increase the chance of injury and damage to the go-kart. If it is damaged by these sorts of actions, then BERG Toys cannot be held responsible.
- Always brake using the back-pedal brake.
- Do not place any unnecessary objects on or against the steering. Make sure that the steering can always function properly.
- Beware of loose hanging pieces of clothing such as scarves and shoelaces. These can become entangled in moving parts, which can lead to accidents.
- Avoid any contact with the wheels when you are riding the go-kart.
- In the manual there are guidelines as regarding age categories. The rider or owner is himself responsible for assessing if the go-kart has the correct sizes (leg space, seat height, distance to steering and brakes, etc.) for him or her.
- Take care that for every ride the seats and the steering wheel are in the correct position with regard to the pedals, so that the go-kart can be ridden safely.
- Do not get on or off the go-kart while it is moving.
- Do not overload the vehicle.
- Never ride in the dark without lights.
- If a protective cover must be removed for maintenance, always remount it as it was before using the vehicle again.
- While parking, use the parking brake in order prevent moving during parking.

### 2. Accessories

Only original BERG accessories may be used.

BERG Toys has accessories with which you can adapt the go-kart entirely to your own wishes. You can find all the accessories at [www.bergtoys.com](http://www.bergtoys.com).

## II. Maintenance

Some maintenance is necessary in order to use the pedal go-kart and have pleasure with it for a long time. This chapter describes how, how often, and which maintenance must be carried out.

### 3. Maintenance scheme

#### Daily

- Check the tires for damage and replace them if necessary
- Check the tire pressures and bring them to the correct pressures if necessary

#### Monthly

- Clean and possibly conserve the go-kart
- Check the nut and bolt connections and tighten them if necessary
- Check the frame for any cracks or fractures
- Lubricate the moving parts
- Check the chain tension and tighten it if necessary
- Clean and oil the chains

#### Yearly

- Check the plastic parts for any damage and replace them if necessary.

## 4. Maintenance activities

### 4.1 Frame

The frame is powder-coated, resulting in a hard finish. To prevent any rust forming it is important to regularly clean the frame. If you want to conserve the frame with grease, only use acid free substances. You can treat damaged areas with paint.

### 4.2 Wheels/tires

The wheels are equipped with ball bearings. Regularly check the rims and tires for any damage (for example cuts, cracks and bulges). Take care: damaged rims and tires can lead to accidents! The correct tire pressure is shown on the outside of the tire. If the tires are at the correct pressures the go-kart will be light and easy to handle. If the tire pressures are too low, the tires will leak quicker and will suffer undue wear and tear. If the tire pressure is too high, the tire can for example, come away from the rim, resulting in dangerous situations. Remember that in bright sunlight and at high temperatures the tire pressures increase! The tires must not come into contact with oil, grease or fuel. Make sure that the valve caps are always fitted on the valves.

### 4.3 Steering

The steering equipment must be checked every month for the following:

- Breakage, wear and tear and/or damage to the steering equipment.
- All the nuts and bolts must be tight.

### 4.4 Drive mechanism

#### 4.4.1 Chains

The pedal go-kart has a driving mechanism with two chains. Make sure that the chains are sufficiently oiled so that they can travel freely. If a chain is too tightly tensioned, the go-kart will be more difficult to pedal and there is a big chance that wear and tear of the chains and sprocket, among other things, will occur faster. If a chain is not tight enough, then the chain can easily come off the sprocket, or there is a chance of damage to the chain housing. Tensioning the chains takes place as described below.

To tension the front chain: loosen the bolts. Tension the chain by moving the crank axle forwards. Tighten the bolts again. It must be possible to push the middle of the chain downwards by 1 centimeter. To check this you must remove the chain housing. See page 9 for instructions.

To tension the rear chain: remove the protective hood. Loosen the nuts of the hub. Tension the chain by moving the hub forwards. Make sure that the hub remains exactly parallel to the rear axle. Tighten the hub nuts again. The chain has the correct tension if the middle can be pushed 6 millimeters downwards. See page 9 for instructions.

When both chains must be tensioned, always begin with the rear/short chain.

#### 4.4.2 Crank adjustment after first use

After using the for several days (intensive use) or for up to two weeks (normal use), the mounting bolts with which the left and right cranks are mounted must be tightened again. Note that they must be 'hand tightened', that is to say with a tightening moment of 30 Nm at the maximum (It is a normal effect that after a short period of use, as a result of the force applied to the pedals, the crank assembly settles). A secondary effect of this is that a certain amount of play can occur, which can lead to damage to the crank and the crank axle. This play can be taken up by tightening the bolts further.)

### 4.5 Plastic parts

The plastic parts must be checked regularly for damage and breakage. In the case of breakage you must immediately replace the part concerned with an original part, in order to guarantee the safety of the user.

## III. Guarantee

### 5. Guarantee period

The owner of this BERG Toys product has the following guarantees on this product:

The frame is guaranteed for two years from the date of purchase and parts are guaranteed for one year from the date of purchase.

No guarantee is given for parts that are liable to wear and tear (such as chains, tires and parkingbrake).



## 6. Guarantee regulations

The owner of the go-kart can lay only claim a guarantee by presenting the original bill for the purchase to BERG Toys or the dealer from whom the product was bought.

The guarantee only applies to material and construction faults and with respect to this product or parts thereof.

The guarantee lapses if:

- the product is incorrectly and/or carelessly used.
- use of the product is not in accordance with its purpose.
- the product is not assembled and maintained in conformance with the instruction book.
- technical repairs to the product are not carried out in a professional way.
- parts fitted afterwards are used that do not conform to the technical specifications of the product or that are incorrectly fitted.
- deficiencies arise as a result of climatic influences, such as rust or normal weathering of the paintwork.
- the product is used for hire or in any other way made available to several unspecified persons.

Under no circumstances can BERG Toys held responsible for damage to (parts of) the product as a result of:

- incorrect adjustment/tightening of the steering, the steering mechanism, chains, tires and hub.
- replacement of parts such as chains and tires not being carried out in time.

During the guarantee period all material or construction faults assessed by BERG Toys will be repaired or replaced at the discretion of BERG Toys.

The owner of this product can only lay claim under this guarantee by providing the product for inspection by a BERG Toys dealer. At the same time the original purchase bill must be handed over to the dealer. If the owner has moved, or the dealer is no longer available, when asked, BERG Toys will inform the owner of the nearest BERG Toys dealer.

If the claim under the guarantee is refused, then all costs incurred must be paid by the owner. -

## Einleitung

Herzlichen Glückwunsch zum Kauf Ihres Pedal-Gokarts.

BERG Toys setzt alles daran, ein robustes und sicheres Produkt zu entwerfen und herzustellen. Mit Ihrer Entscheidung für einen Pedal-Gokart haben Sie ein Produkt erworben, das Ihnen viele Jahre lang Freude bereiten wird und auf das Sie stolz sein können. Der Pedal-Gokart zeichnet sich durch eine lange Lebensdauer aus, braucht jedoch hin und wieder etwas Wartung. Wenn Sie die entsprechenden Wartungshinweise in dieser Gebrauchsanleitung beachten, werden Sie lange viel Vergnügen an diesem robusten Spielgerät erleben. Besuchen Sie auch einmal unsere Homepage [www.bergtoys.com](http://www.bergtoys.com), wo Sie mehr über BERG Toys lesen können und Fotos von unseren Produkten finden. Natürlich sind wir auch an Ihren Erfahrungen mit BERG Toys und unseren Produkten interessiert. Ihre Reaktion können Sie an [info@bergtoys.com](mailto:info@bergtoys.com) senden. Über mögliche Verbesserungsvorschläge oder Erlebnisse mit unseren Produkten würden wir uns sehr freuen. Da wir unsere Produkte ständig weiterentwickeln, behalten wir uns das Recht vor, Produktspezifikationen ohne vorherige Mitteilung zu ändern.

## Inhalt

### I. Benutzungshinweise

1. Benutzungsvorschriften
2. Zubehör

### II. Wartung

3. Wartungsplan
4. Wartungsarbeiten
  - 4.1 Rahmen
  - 4.2 Räder/Reifen
  - 4.3 Lenkung
  - 4.4 Antrieb
    - 4.4.1 Ketten
    - 4.4.2 Kurbelsatz beim Einfahren eines neuen Pedal-Gokarts
  - 4.5 Kunststoffteile

### III. Garantie

5. Garantiefrist
6. Garantiebedingungen

## I. Benutzungshinweise

### 1. Benutzungsvorschriften

- Bevor Sie den Pedal-Gokart in Betrieb nehmen, überprüfen Sie, ob alle Teile ordnungsgemäß funktionieren
- Kinder (unter 12 Jahren) dürfen den Pedal-Gokart nur unter Aufsicht fahren
- Der Pedal-Gokart darf nicht auf öffentlichen Straßen gefahren werden. Wählen Sie für die jeweilige Situation eine angemessene Geschwindigkeit
- Es ist nicht erlaubt, auf Hügeln und Abhängen zu fahren
- Nehmen Sie bei hoher Geschwindigkeit keine scharfen Kurven. Dann besteht Kippgefahr
- Fahren Sie stets umsichtig
- Nicht mit hoher Geschwindigkeit rückwärts fahren. Dabei können Sie die Kontrolle über das Steuer verlieren
- Fahren Sie nicht, wenn Sie unter Alkohol-, Drogen- oder Arzneimitteleinfluss stehen, die das Wahrnehmungs- oder Reaktionsvermögen beeinträchtigen
- Zusammenstöße oder andere waghalsige Aktionen erhöhen die Verletzungsgefahr und können zu Beschädigungen des Pedal-Gokarts führen. Wenn aus diesen Gründen Beschädigungen auftreten, übernimmt BERG Toys keine Haftung
- Benutzen Sie zum Bremsen immer die Rücktrittsbremse
- Das Steuer nicht unnötig mit Gegenständen beschweren. Gehen Sie sicher, dass das Steuer immer funktionstüchtig ist
- Vermeiden Sie lose Kleidungsstücke wie Schals oder Schnürsenkel. Denn diese können sich in drehenden Teilen verfangen, und es kann zu Unfällen kommen
- Vermeiden Sie während des Fahrens den Kontakt mit den Rädern
- Der Prospekt enthält Hinweise zu den Alterskategorien. Der Fahrer oder Eigentümer muss selbst beurteilen, ob die Größe des Pedal-Gokarts passend ist
- Sorgen Sie bei jeder Fahrt dafür, dass sich das Steuer in der richtigen Position zu den Pedalen befindet, sodass ein sicheres Fahren möglich ist
- Steigen Sie während der Fahrt nicht vom Pedal-Gokart ab oder auf ihn auf.
- Überlasten Sie das Fahrzeug nicht
- Fahren Sie im Dunkeln nicht ohne Beleuchtung
- Schutzkappen, die zu Wartungszwecken entfernt wurden, vor der erneuten Nutzung des Pedal-Gokart wieder ordnungsgemäß anbringen
- Beachten Sie beim Parken, dass das Fahrzeug mit der Handbremse gesichert wird, damit ein Wegrollen verhindert wird
- Benutzen Sie während der Fahrt nicht die Handbremse. Es besteht Kippgefahr
- Dieser Gokart ist nicht für Vermietzwecke oder für den Gebrauch durch Dritte bestimmt

### 2. Zubehör

Er darf ausschließlich Originalzubehör von BERG verwendet werden. BERG Toys hat eine Reihe von Zubehör, mit dem Sie den Pedal-Gokart ganz nach Ihren eigenen Wünschen gestalten können. Dieses Zubehörangebot finden Sie auf [www.bergtoys.com](http://www.bergtoys.com).

## II. Wartung

Um den Pedal Gokart über einen langen Zeitraum hinweg sicher benutzen zu können, sind gewisse Wartungsarbeiten erforderlich. In diesem Kapitel wird beschrieben, an welchen Teilen welche Arbeiten wie oft erforderlich sind.

### 3. Wartungsplan

#### Täglich

- Reifen auf Beschädigungen überprüfen und erforderlichenfalls ersetzen
- Reifendruck überprüfen und erforderlichenfalls aufpumpen

#### Monatlich

- Pedal-Gokart reinigen und eventuell konservieren
- Schraubverbindungen überprüfen und Schrauben erforderlichenfalls anziehen
- Rahmen auf Bruch überprüfen
- Bewegliche Teile schmieren
- Kettenspannung überprüfen und erforderlichenfalls nachspannen
- Ketten reinigen und schmieren

#### Jährlich

- Kunststoffteile auf Beschädigungen prüfen und erforderlichenfalls ersetzen

## 4. Wartungsarbeiten

### 4.1 Rahmen

Der Rahmen ist pulverbeschichtet. Dadurch entsteht eine feste Deckschicht. Um eine Rostbildung zu vermeiden, sollte der Rahmen regelmäßig gereinigt werden. Wenn Sie den Rahmen mit Fett konservieren möchten, achten Sie darauf, ausschließlich säurefreie Mittel zu verwenden. Kleinere Beschädigungen können Sie ausbessern.

### 4.2 Räder/Reifen

Die Räder sind mit Kugellagern versehen. Überprüfen Sie regelmäßig die Felgen und Räder auf Beschädigungen hin (beispielsweise: Schnitte, Risse und Unebenheiten). Achtung! Beschädigungen von Felgen und Reifen können zu Unfällen führen! Den richtigen Reifenfülldruck finden Sie auf dem Reifenmantel. Wenn die Reifen den richtigen Reifenfülldruck haben, läuft der Pedal-Gokart gleichmäßig und leicht. Bei einem zu geringen Reifenfülldruck kommt es schneller zu einem Platten und verstärktem Reufefabrieb. Bei einem zu hohen Reifenfülldruck kann der Reifen von der Felge springen. Dies kann zu gefährlichen Situationen führen. Achten Sie darauf, dass direkte Sonneneinstrahlung und hohe Temperaturen zu einem erhöhten Reifenfülldruck führen können! Reifen dürfen nicht mit Öl, Fett und Brennstoff in Kontakt kommen. Sorgen Sie dafür, dass sich die Ventilkappen immer auf dem Ventil befinden.

### 4.3 Lenkung

Die Lenkung ist einmal monatlich auf folgende Punkte hin zu überprüfen:

- Bruch, Verschleiß bzw. Beschädigung aller Teile der Steuerung
- fester Sitz der Schrauben

### 4.4 Antrieb

#### 4.4.1 Ketten

Der Pedal-Gokart hat einen Antrieb mit zwei Ketten. Sorgen Sie dafür, dass die Ketten ausreichend geschmiert sind, um sie leichtgängig zu halten. Wenn eine Kette zu stark gespannt ist, sind die Pedale des Pedal-Gokarts schwergängig und es besteht das Risiko eines schnelleren Verschleißes u.a. von Ketten und Zahnrädern. Ist eine Kette nicht stark genug gespannt, dann springt die Kette leicht von den Zahnrädern ab oder der Kettenkasten kann beschädigt werden. Das Spannen der Ketten wird im Folgenden beschrieben.

Spannen der vorderen Kette: Die Schrauben am Rahmen lösen. Die Kette spannen, indem Sie die Tretachse nach vorne oder hinten bewegen. Die Schrauben wieder anziehen. Die Kette muss sich in der Mitte 1 cm nach unten drücken lassen. Um dies überprüfen zu können, muss das Kettenkastens entfernt werden. Siehe Seite 9 für Anweisungen.

Spannen der hinteren Kette: Die Schutzkappe abnehmen. Die Muttern von der Nabe lösen. Die Kette spannen, indem Sie die Nabe nach vorne ziehen. Sorgen Sie dafür, dass die Nabe genau parallel zur Hinterachse liegt. Die Muttern wieder anziehen. Die Kette hat die richtige Spannung, wenn sie sich in der Mitte noch 6 mm nach unten drücken lässt. Siehe Seite 9 für Anweisungen.

Wenn beide Ketten gespannt werden müssen, immer zunächst die hintere - kurze - Kette spannen.

#### 4.4.2 Kurbelsatz beim Einfahren eines neuen Pedal-Gokarts

Nach einer Nutzung von einigen Tagen (bei intensiver Nutzung) bis zwei Wochen (bei normaler Nutzung) müssen die Befestigungsschrauben, mit denen die linke und die rechte Kurbel befestigt sind, noch einmal angezogen werden. Achten Sie darauf, dass dies „handfest“ geschieht, das heißt mit einem Drehmoment von höchstens 30 Nm. Es ist normal, dass sich der Kurbelsatz nach einem kurzen Nutzungszeitraum unter dem Einfluss der Kraft auf die Pedalen setzt. Außerdem kann ein Spiel entstehen, das wiederum zu Beschädigungen von Kurbel und Tretachse führen kann. Dieses Spiel lässt sich durch ein weiteres Anziehen der Schrauben beseitigen.)

### 4.5 Kunststoffteile

Die Kunststoffteile müssen regelmäßig auf Beschädigungen und Brüche überprüft werden. Bei Brüchen müssen Sie das entsprechende Teil sofort durch ein Originalteil ersetzen, um die Sicherheit des Benutzers zu gewährleisten.

## III. Garantie

### 5. Garantiefrist

Der Eigentümer dieses Produkts von BERG Toys erhält die folgenden Garantien für dieses Produkt:

- für den Rahmen zwei Jahre ab Datum des Kaufbelegs und ein Jahr auf Teile
- für Verschleißteile (wie Kette, Reifen und Handbremse) wird keinerlei Garantie gegeben

## 6. Garantiebedingungen

Der Eigentümer des Pedal-Gokart kann nur dann Garantieansprüche stellen, wenn er BERG Toys oder dem Händler, bei dem er das Produkt erworben hat, den Original- Kaufbeleg vorlegt.

Die Garantie gilt nur für Material- und Konstruktionsfehler und für dieses Produkt oder Teile davon.

Die Garantie verfällt, wenn

- das Produkt unsachgemäß bzw. unsorgfältig benutzt wurde
- das Produkt nicht bestimmungsgemäß benutzt wurde
- dieses Produkt nicht gemäß den Anweisungen zuzufolge montiert und gewartet wurde
- technische Reparaturen an diesem Produkt nicht fachgerecht durchgeführt wurden
- nachträglich montierte Teile verwendet wurden, die nicht den technischen Spezifikationen des betreffenden Produkts entsprechen oder fehlerhaft angebracht wurden
- Mängel infolge von Witterungseinflüssen entstehen wie Rost oder eine normale Verwitterung des Lacks
- das Produkt vermietet wird oder auf andere Weise mehreren nicht spezifizierten Personen zur Verfügung gestellt wird

BERG Toys haftet in keinem Fall für Schäden am Produkt

- bei einer fehlerhaften Einstellung bzw. Spannung von Steuer, Steuermechanismus, Kette, Reifen und Nabe
- beim nicht rechtzeitigen Ersatz von Teilen wie Kette und Reifen

In der Garantiefrist werden alle von BERG Toys festgestellten Material- oder Konstruktionsfehler nach eigenem Ermessen von BERG Toys repariert bzw. ersetzt.

Der Eigentümer dieses Produkts kann nur dann Garantieansprüche stellen, wenn er das Produkt einem BERG-Toys-Händler zur Inspektion gibt. Gleichzeitig ist dem Händler dem Original-Kaufbeleg zu übergeben. Ist der Eigentümer umgezogen oder steht der Händler nicht mehr zur Verfügung, teilt Ihnen BERG Toys auf Wunsch die Adresse eines anderen BERG Toys Händlers in Ihrer Nähe mit.

Wird der Garantieanspruch zurückgewiesen, gehen alle entstandenen Kosten zu Lasten des Eigentümers.

## Inleiding

Proficiat met de aanschaf van uw BERG skelter.

BERG Toys doet er alles aan om een robuust en veilig product te ontwerpen en te produceren. Met deze keuze heeft u een product gekocht waarvan u jarenlang plezier zult hebben. Het is een bezit om blij mee te zijn. De skelter heeft een lange levensduur, maar zal van tijd tot tijd enig onderhoud nodig hebben. In deze gebruikshandleiding vindt u de aanwijzingen voor het onderhoud. Wie daarmee rekening houdt, is verzekerd van een ijzersterk stuk speelgoed voor vele jaren.

Bezoek u ook onze Homepage op [www.bergtoys.nl](http://www.bergtoys.nl) waar u meer over BERG Toys kunt lezen en de foto's van de producten kunt zien. U kunt natuurlijk ook uw ervaringen met BERG Toys en de producten van BERG Toys vermelden. U kunt die sturen naar [info@bergtoys.com](mailto:info@bergtoys.com). U bent van harte uitgenodigd om BERG Toys een e-mail te sturen met uw verbeteringsvoorstellen en andere belevenissen. In verband met ononderbroken ontwikkelingen behouden wij ons het recht voor productspecificaties te wijzigen zonder voorafgaande kennisgeving.

## Inhoud

### I. Gebruiksrichtlijnen

1. Gebruiksregels
2. Accessoires

### II. Onderhoud

3. Onderhoudsschema
4. Onderhoudswerkzaamheden
  - 4.1 Frame
  - 4.2 Wielen/banden
  - 4.3 Besturing
  - 4.4 Aandrijving
    - 4.4.1 Kettingen
    - 4.4.2 Crankstel bij inrijden van een nieuwe skelter
  - 4.5 Kunststof onderdelen

### III. Garantie

5. Garantietermijn
6. Garantiereglementen

## I. Gebruiksrichtlijnen

### 1. Gebruiksregels

- Voordat u gebruik maakt van de skelter controleert u of alles naar behoren functioneert.
- Kinderen (onder de 12 jaar) mogen de skelter alleen onder ouderlijk toezicht besturen.
- De skelter mag niet op de openbare weg gebruikt worden. Rijdt met gepaste snelheid, al naar gelang de situatie.
- Het is niet toegestaan om op heuvels en hellingen te rijden.
- Maak niet te scherpe bochten bij hoge snelheden, hierdoor bestaat het gevaar van kantelen.
- Let altijd goed op uw omgeving.
- Rijdt niet met grote snelheid achteruit. U kunt daarbij de controle over het stuur verliezen.
- Rijdt niet als u onder invloed bent van drank, drugs of medicijnen die het waarnemings- of reactievermogen negatief beïnvloeden.
- Botsen of andere stunts vergroten de kans op letsel en beschadigen de skelter. Indien hierdoor beschadigingen zijn ontstaan, kan BERG Toys hiervoor niet aansprakelijk gesteld worden.
- Rem altijd met de terugtraprem.
- Plaats geen onnodige voorwerpen op of aan het stuur. Zorg dat het stuur altijd goed kunnen functioneren.
- Vermijd loshangende kledingstukken zoals een sjaal en veters. Deze kunnen verstrikt raken in draaiende delen, dit kan tot ongelukken leiden.
- Vermijd contact met de wielen wanneer u de skelter bestuurt.
- In de gebruikshandleiding staan richtlijnen met betrekking tot leeftijdscategorieën. De bestuurder of eigenaar is zelf verantwoordelijk in de beoordeling of de skelter voor hem / haar de juiste maatvoering heeft.
- Zorg ervoor dat bij elke rit de stoel en het stuur in de juiste positie staan t.o.v. de pedalen, zodat er veilig gereden kan worden.
- Stap niet op of van de skelter tijdens het rijden.
- Overbelast het voertuig niet.
- Rijdt niet in het donker zonder verlichting.
- Als er beschermkappen voor onderhoud worden verwijderd, monteer deze dan altijd weer voor gebruik op de originele manier.
- Zorg bij het parkeren dat u gebruik maakt van de parkeerrem, zodat de skelter niet weg kan rijden.
- Het is niet toegestaan om de parkeerrem onder het rijden te gebruiken in verband met kantelgevaar.
- De skelter is niet bedoeld voor verhuur of voor gebruik door derden.

### 2. Accessoires

Er dienen uitsluitend originele BERG accessoires gemonteerd te worden.

BERG Toys heeft accessoires waarmee u de skelter helemaal naar eigen wens maakt. Accessoires vindt u op [www.bergtoys.nl](http://www.bergtoys.nl).

## II. Onderhoud

Om veilig gebruik te maken en lang plezier te hebben van de skelter is er enig onderhoud nodig. In dit hoofdstuk wordt beschreven hoe, hoe vaak en op welke wijze onderhoud moet worden gepleegd.

### 3. Onderhoudsschema

#### Dagelijks

- Banden controleren op beschadigingen en indien nodig vervangen
- Bandendruk controleren en indien nodig op spanning brengen

#### Maandelijks

- Schoonmaken en eventueel conserveren
- Bout en moer verbindingen controleren en indien nodig aandraaien
- Frame controleren op breuk
- Smeren van bewegende delen
- Kettingsspanning controleren en indien nodig aanpassen
- Schoonmaken en smeren van de ketting

#### Jaarlijks

- Kunststof onderdelen controleren op beschadigingen en indien nodig vervangen

## 4. Onderhoudswerkzaamheden

### 4.1 Frame

Het frame is gepoedercoat. Daardoor ontstaat een harde toplaag. Om roestvorming te voorkomen is het van belang regelmatig het frame schoon te maken. Indien u het frame wilt conserveren met vet, gebruik dan uitsluitend zuurvrije middelen. Kleine beschadigingen kunt u met lak bijwerken.

### 4.2 Wielen/banden

De wielen zijn met kogellagers uitgevoerd. Controleer regelmatig de velgen en banden op beschadigingen (bijvoorbeeld: sneden, scheuren en bulten). Let op: beschadigingen van velgen en banden kunnen tot ongelukken leiden! De juiste bandenspanning staat vermeld op de buitenband. Als de banden de juiste spanning hebben, loopt de skelter licht en soepel. Bij een te lage bandenspanning raken de banden sneller lek en treedt er overmatige slijtage op. Bij een te hoge bandenspanning kan de band bijvoorbeeld van de velg afspringen. Dit kan tot gevaarlijke situaties leiden. Let op dat bij felle zon en hoge temperaturen de spanning toeneemt! Banden mogen niet in aanraking komen met olie, vet en brandstof. Zorg ervoor dat de ventieldopjes altijd op het ventiel zijn gemonteerd.

### 4.3 Besturing

De stuurinrichting dient elke maand gecontroleerd te worden op de volgende punten:

- breuk, slijtage en / of beschadiging van alle onderdelen van de stuurinrichting.
- vastzitten van de bouten.

## 4.4 Aandrijving

### 4.4.1 Kettingen

De skelter is uitgevoerd met twee kettingen. Controleer of de kettingen goed zijn gesmeerd en soepel lopen. Wanneer de ketting te strak gespannen is, trapt het zwaarder en slijten de kettingen en de tandwielen eerder. Wanneer de ketting niet strak genoeg gespannen is, is de kans groot dat de ketting tijdens gebruik van het tandwiel afloopt waardoor de kettingkast kan beschadigen. De instructie om de ketting te spannen is hieronder beschreven.

De voorste lange ketting kan gespannen worden door de bouten los te draaien en de pedalen naar voren of naar achteren te schuiven. Wanneer de ketting de juiste spanning heeft kunnen de bouten weer stevig worden aangedraaid. De ketting heeft de juiste spanning wanneer de ketting in het midden 10 mm ingedrukt kan worden. Om dit te controleren moet de kettingkast verwijderd worden. Zie pagina 9 voor instructies.

Om de achterste korte ketting te spannen moet eerst de kettingkast verwijderd worden. Draai de moeren los van de BFR naaf. Span de korte ketting door de naaf naar voren te schuiven. Let er op dat de naaf parallel blijft staan ten opzicht van de achteras. Wanneer de ketting de juiste spanning heeft kunnen de moeren weer vastgedraaid worden. De ketting heeft de juiste spanning wanneer de ketting in het midden 6mm naar beneden geduwd kan worden. Zie pagina 9 voor instructies.

Wanneer beide kettingen gespannen moeten worden, begin dan altijd met de achterste korte ketting.

### 4.4.2 Crankstel bij inrijden van een nieuwe skelter

Na een gebruikperiode van enkele dagen (bij intensief gebruik), tot twee weken (bij normaal gebruik), dienen de bevestigingsbouten waarmee de linker en rechter cranks bevestigd zijn, nog eens te worden vastgedraaid. Let u er op dat dit 'handvast' gebeurt, dat wil zeggen met een aandraaimoment van maximaal 30 Nm (Het is een normaal effect dat na een korte gebruikperiode, onder invloed van de kracht op de pedalen, het crankstel zich zal gaan zetten. Een bijkomend effect hiervan is dat er speling kan ontstaan, die vervolgens kan leiden tot beschadiging van de crank en de trapas. Deze speling kan worden weggenomen door de bouten verder aan te draaien.)

### 4.5 Kunststof onderdelen

De kunststof onderdelen zullen met regelmaat gecontroleerd moeten worden op beschadigingen en breuken. Bij breuken dient u het desbetreffende onderdeel direct door een origineel onderdeel te vervangen om op deze manier de veiligheid van de gebruiker te waarborgen.

## III. Garantie

### 5. Garantietermijn

De eigenaar van dit product van BERG Toys heeft de volgende garanties op dit product:

Gedurende twee jaar na datum aankoopnota op het frame en één jaar op delen.

Op onderdelen die aan slijtage onderhevig zijn (zoals ketting, banden en parkeerrem) wordt in het geheel geen garantie gegeven.



## 6. Garantierglementen

De eigenaar van de skelter kan slechts aanspraak maken op de garantie door het overhandigen van de originele aankoopnota aan BERG Toys dan wel aan de dealer waarbij het product is gekocht. De garantie geldt uitsluitend voor materiaal- en constructiefouten ten aanzien van dit product, of onderdelen daarvan.

De garantie vervalt als:

- dit product onjuist en/of onzorgvuldig gebruikt is
- het gebruik niet in overeenstemming met de bestemming is.
- dit product niet volgens de gebruikshandleiding geassembleerd en onderhouden is.
- technische reparaties aan dit product niet op vakkundige wijze verricht zijn.
- naderhand gemonteerde onderdelen gebruikt zijn die niet overeen komen met de technische specificaties van het betreffende product, of onjuist gemonteerd zijn.
- gebreken ontstaan als gevolg van klimatologische invloeden, zoals roest of normale verwerking van de lak.
- het product wordt gebruikt voor verhuur of op andere wijze aan meerdere ongespecificeerde personen ter beschikking staat.

BERG Toys kan in geen geval aansprakelijk worden gesteld voor schade aan (onderdelen van) het product als gevolg van:

- Foutieve afstelling/spanning van stuur, stuurmechanisme, ketting, banden en naaf.
- Niet tijdig vervangen van onderdelen zoals ketting en banden.

Gedurende de garantieperiode zullen alle door BERG Toys vastgestelde materiaal- of constructiefouten ter keuze van BERG Toys worden gerepareerd, dan wel worden vervangen.

De eigenaar van dit product kan slechts aanspraak maken op de garantie door het product ter inspectie aan te bieden bij een BERG Toys dealer. Gelijktijdig dient de originele aankoopnota aan de dealer te worden overhandigd. Indien de eigenaar is verhuisd of de dealer niet meer beschikbaar is, zal BERG Toys desgevraagd opgaaf doen van de dichtstbijzijnde BERG Toys dealer.

Indien de garantieaanvraag afgewezen wordt, zijn alle gemaakte kosten voor rekening van de eigenaar.

## Introduction

Félicitations pour votre achat d'un kart à pédales BERG.

BERG Toys met tout en œuvre afin de concevoir et de fabriquer des produits robustes et sûrs. Votre choix d'un produit BERG signifie que vous avez choisi un produit qui vous donnera des années de satisfaction. C'est un objet que vous apprécierez. Le kart à pédales jouit d'une longue durée de vie, mais il requiert une certaine maintenance. Vous trouverez les instructions de maintenance dans cette notice d'utilisation. En respectant les consignes de maintenance, vous êtes certain de disposer d'un jouet qui durera des années.

Vous pouvez également consulter notre page d'accueil, [www.bergtoys.com](http://www.bergtoys.com). Vous y trouverez de plus amples informations à propos de BERG Toys et des photos de nos produits. Vous pouvez également partager vos expériences avec BERG Toys et les produits de BERG Toys. Nous vous invitons à transmettre ces informations à l'adresse [info@bergtoys.com](mailto:info@bergtoys.com). N'hésitez pas à nous envoyer un message électronique avec vos suggestions d'amélioration et d'autres expériences.

Dans le cadre de notre politique de développement continu, nous nous réservons le droit de modifier les spécifications de ce produit sans préavis.

## Table des matières

### I. Directives d'utilisation

1. Règles d'utilisation
2. Accessoires

### II. Maintenance

3. Programme de maintenance
4. Activités de maintenance
  - 4.1 Cadre
  - 4.2 Roues/pneumatiques
  - 4.3 Direction
  - 4.4 Mécanismes d'entraînement
    - 4.4.1 Chaînes
    - 4.4.2 Réglage des manivelles sur un neuf
  - 4.5 Pièces en plastique

### III. Garantie

5. Période de garantie
6. Conditions de la garantie

## I. Directives d'utilisation

### 1. Règles d'utilisation

- Avant d'utiliser le kart à pédales, contrôlez que tout fonctionne convenablement
- Les enfants (de moins de 12 ans) peuvent utiliser le kart à pédales sous la surveillance d'un adulte
- Le kart à pédales BERG ne peut pas circuler sur la voie publique. Roulez à une vitesse adaptée à la situation
- Il est interdit de rouler sur des bosses et de monter ou de descendre des pentes
- Ne prenez pas de virages trop serrés à grande vitesse afin d'éviter tout risque de basculement du kart
- Toujours faire attention à ce qui vous entoure
- Ne pas rouler en marche arrière à une vitesse trop élevée, afin de ne pas perdre le contrôle du kart
- Ne jamais rouler sous l'influence d'alcool, de stupéfiants ou de médicaments susceptibles d'avoir un impact négatif sur vos réactions ou votre pouvoir d'observation
- Les collisions ou d'autres cascades augmentent les risques de blessures ou de dégâts du kart à pédales. En cas de dégâts de ce type, la responsabilité de BERG Toys ne saura être engagée
- Toujours freiner à l'aide du frein à rétro pédalage
- Ne pas placer d'objets inutiles sur ou contre le volant. S'assurer que le volant fonctionne toujours convenablement
- Faire attention aux vêtements lâches comme les écharpes et les lacets de chaussures. Ils peuvent être happés dans les pièces mobiles et entraîner des accidents
- Eviter tout contact avec les roues lorsque le kart à pédales est en mouvement
- Le dossier contient des directives sur les catégories d'âge. L'utilisateur ou le propriétaire est tenu d'évaluer si les dimensions du kart à pédales sont adaptées à sa taille (dégauchement pour les jambes, hauteur du siège, distance du volant et des freins, etc.)
- Veiller à ce que les sièges et le volant soient en bonne position par rapport aux pédales afin d'utiliser le kart en toute sécurité
- Ne pas sortir du kart à pédales tant qu'il n'est pas à l'arrêt complet.
- Ne pas surcharger le véhicule
- Ne jamais rouler la nuit sans éclairage
- Si le capot doit être retirée pour la maintenance, toujours le remonter avant de réutiliser le véhicule
- Assurer vous d'utiliser le frein à main lors de votre stationnement pour éviter le déplacement du kart à pédale.
- Ce kart n'est pas destiné à la location ou utilisation par des tiers.
- Il n'est pas autorisé d'utiliser le frein de stationnement en conduisant, afin d'éviter le basculement et des chutes éventuelles
- 

### 2. Accessoires

Utilisez exclusivement des accessoires originaux BERG.

BERG Toys dispose accessoires que vous pouvez adapter au kart à pédales selon vos goûts. Vous trouverez tous les accessoires sur le site [www.bergtoys.com](http://www.bergtoys.com).

## II. Maintenance

Quelques interventions de maintenance sont nécessaires afin d'utiliser et d'apprécier votre kart à pédales pendant longtemps. Ce chapitre décrit la manière, la fréquence et les travaux de maintenance à réaliser.

### 3. Programme de maintenance

#### Quotidiennement

- Vérifier que les pneus ne sont pas endommagés et les remplacer, si nécessaire
- Vérifier la pression pneumatique et gonfler les pneus aux pressions correctes, si nécessaire

#### Mensuellement

- Nettoyer et, si possible, protéger le kart à pédales
- Vérifier les raccords à écrous et boulons et les serrer, si nécessaire
- Vérifier que le cadre n'est pas fissuré ni cassé
- Lubrifier les pièces mobiles
- Vérifier la tension de la chaîne et la serrer, si nécessaire
- Nettoyer et lubrifier les chaînes

#### Annuellement

- Vérifier que les pièces en plastique ne sont pas endommagées et les remplacer, si nécessaire

## 4. Activités de maintenance

### 4.1 Cadre

Le cadre est revêtu par pulvérisation, pour une finition résistante. Afin d'éviter la formation de corrosion, il est important de nettoyer régulièrement le cadre. Pour protéger le cadre, vous pouvez l'enduire de graisse dépourvue d'acide. Les petites zones endommagées peuvent être enduite d'une laque.

### 4.2 Roues/pneumatiques

Les roues sont équipées de roulements à billes. Contrôler régulièrement que les jantes et les pneus ne sont pas endommagés (coupures, fissures et bosses). Attention : des jantes et des pneus endommagés peuvent entraîner des accidents ! La bonne pression de pneumatique est indiquée à l'extérieur du pneu. Si les pneus sont à la bonne pression, le kart à pédales sera léger et souple à manier. Si la pression est trop faible, les pneus fuiront et s'useront plus rapidement. Si la pression est trop élevée, le pneu peut déjancer et créer des situations dangereuses. Au soleil et à des températures élevées, la pression augmente dans les pneus ! Les pneus ne doivent pas entrer en contact avec de l'huile, de la graisse ou du carburant. S'assurer que les bouchons de valves sont toujours sur les valves.

### 4.3 Direction

L'équipement de direction sera contrôlé tous les mois afin de s'assurer que :

- l'équipement de direction n'est pas usé et / ou endommagé
- tous les écrous et les boulons sont serrés

## 4.4 Mécanismes d'entraînement

### 4.4.1 Chaînes

Le dispose d'un mécanisme d'entraînement à deux chaînes. Assurez-vous que les chaînes sont suffisamment lubrifiées pour se déplacer librement. Si une chaîne est trop serrée, le pédalage sera plus difficile et l'usure des chaînes et des pignons, entre autres, sera plus rapide. Si la chaîne n'est pas assez serrée, elle peut facilement dérailler ou endommager la protection de chaîne. La procédure de tension de la chaîne est décrite ci-dessous.

Pour tendre la chaîne avant : desserrer les boulons sous le cadre. Tendre la chaîne en déplaçant l'axe de pédalier vers l'avant ou vers l'arrière. Resserrer les boulons. Il doit être possible de pousser le centre de la chaîne vers le bas de 1 cm. Afin de contrôler, retirer la protection de chaîne. Voir page 9 pour les instructions

Pour tendre la chaîne arrière : retirer le capot de protection. Desserrer les écrous du moyeu. Tendre la chaîne en déplaçant le moyeu vers l'avant. S'assurer que le moyeu est rigoureusement parallèle à l'essieu arrière. Resserrer les écrous de moyeu. La tension de la chaîne est adaptée si le centre de la chaîne peut être poussé vers le bas de 6 mm. Voir page 9 pour les instructions

Lorsque les deux chaînes doivent être tendues, toujours commencer par la chaîne arrière/courte.

### 4.4.2 Réglage des manivelles sur un neuf

Après avoir utilisé le pendant quelques jours (utilisation intensive) jusqu'à deux semaines (utilisation normale), les boulons de fixation des manivelles de droite et de gauche doivent être resserrés. Veuillez remarquer qu'ils doivent être "resserrés manuellement"; c'est-à-dire avec un couple de serrage de 30 Nm maximum. (Il est normal, après une courte période d'utilisation, d'effectuer un réglage de la manivelle à cause des contraintes subies par les pédales. Un effet secondaire de ces contraintes est la création d'un certain jeu pouvant endommager la manivelle et l'axe de pédalier. Ce jeu peut être réduit en resserrant davantage les boulons.)

## 4.5 Pièces en plastique

Les pièces en plastique doivent être régulièrement contrôlées afin de s'assurer qu'elles ne sont pas endommagées ni cassées. Remplacez immédiatement toute pièce cassée par une pièce d'origine afin de garantir la sécurité de l'utilisateur.

## III. Garantie

### 5. Période de garantie

Le propriétaire du produit de BERG Toys bénéficie des garanties suivantes sur ce produit :

- Le cadre est garanti deux ans à compter de la date d'achat et les pièces sont garanties un an à compter de la d'achat
- Aucune garantie n'est fournie pour les pièces d'usure (comme les chaînes, les pneus et le frein de stationnement etc.)

## 6. Conditions de la garantie

Le propriétaire du kart à pédales peut déposer une réclamation de garantie en fournissant la facture d'achat d'origine à BERG Toys ou au revendeur à qui le produit a été acheté.

La garantie est exclusivement applicable aux vices de matière et de façon se rapportant à ce produit ou à l'une de ses pièces. La garantie est invalidée si:

- le produit est utilisé de manière incorrecte ou négligente
- le produit n'est pas utilisé aux fins pour lesquelles il a été conçu
- le produit n'est pas monté et entretenu conformément à la notice d'instructions
- les réparations techniques sur le produit n'ont pas été réalisées de manière professionnelle
- les pièces montées après l'achat ne sont pas conformes aux spécifications techniques du produit ou elles sont mal montées
- des défauts surviennent à cause des influences climatiques comme la rouille ou le vieillissement de la peinture dû au temps
- le produit est utilisé à la location ou mis à disposition de toute autre manière à des tiers indéterminés

En aucun cas la responsabilité de BERG Toys ne saura être engagée en cas de dommages subits par les pièces suite à :

- un réglage / serrage incorrect du volant, de la direction, des chaînes, des pneus et du moyeu.
- un remplacement des pièces comme les chaînes et les pneus qui n'aura pas été réalisé à temps.

Pendant la période de garantie toutes pièces faisant l'objet d'un vice de matières ou de façon évalué par BERG Toys seront réparées ou remplacées, à la discrétion de BERG Toys.

Le propriétaire de ce produit pourra uniquement déposer une réclamation de garantie en remettant ce produit à un revendeur BERG Toys afin qu'il effectue un contrôle. La facture d'achat originale seront remis au revendeur. Si le propriétaire a déménagé ou que le revendeur n'exerce plus, sur demande.

BERG Toys fournira au propriétaire l'adresse du revendeur BERG Toys le plus proche. Si la réclamation de garantie est refusée, tous les frais engagés seront à la charge du propriétaire.

## Introducción

Enhorabuena por adquirir un kart de pedales BERG!

En BERG Toys hacemos todo lo que podemos para diseñar y fabricar productos resistentes y seguros. Tu elección de un producto BERG significa que has elegido un producto que te proporcionará satisfacciones durante muchos años. Se convertirá en una de tus posesiones más valiosas. El kart de pedales tiene una larga vida útil, pero periódicamente necesitará cierto mantenimiento. En este Manual del usuario encontrarás instrucciones para el mantenimiento. Si lo tienes en cuenta, te garantizarás un juguete resistente que te durará muchos años.

También puedes visitar nuestra página Web en [www.bergtoys.com](http://www.bergtoys.com), donde encontrarás más información sobre BERG Toys y podrás ver fotos de nuestros productos. Por supuesto, también puedes dar a conocer tus experiencias con BERG Toys y los productos de BERG Toys. Puedes enviarlos a [info@bergtoys.com](mailto:info@bergtoys.com). Te agradeceremos sinceramente cualquier mensaje de correo electrónico a BERG Toys con tus sugerencias de mejora y otras experiencias.

Como parte de nuestro desarrollo continuo, nos reservamos el derecho de cambiar las especificaciones del producto sin previo aviso.

## Indice

### I. Indicaciones de uso

1. Normas de uso
2. Accesorios

### II. Mantenimiento

3. Plan de mantenimiento
4. Actividades de mantenimiento
  - 4.1 Chasis
  - 4.2 Ruedas y neumáticos
  - 4.3 Dirección
  - 4.4 Mecanismo de tracción
    - 4.4.1 Cadenas
    - 4.4.2 Reglaje del pedalier durante el periodo de rodaje
  - 4.5 Piezas de plástico

### III. Garantía

6. Periodo de garantía
7. Normas de la garantía

## I. Indicaciones de uso

### 1. Normas de uso

- Antes que se monte en el , comprueba si todos sus elementos funcionan adecuadamente
- Los niños (menores de 12 años) sólo deben usar el kart de pedales bajo supervisión
- El kart de pedales no puede usarse en vías públicas. Conduce a una velocidad adecuada para cada situación
- No se debe conducir en cuestas pronunciadas para evitar el posible peligro
- No gires bruscamente a alta velocidad, dado que existe el riesgo de que el kart vuelque
- Presta siempre atención a lo que te rodea
- No conduzcas hacia atrás a demasiada velocidad, ya que podrías perder el control de la dirección
- No conduzcas nunca mientras estés bajo los efectos del alcohol, estupefacientes o medicamentos que puedan influir negativamente en tu velocidad de reacción o tu capacidad de observación
- Las colisiones y otras acrobacias aumentan el riesgo de lesiones personales y de daños al kart de pedales. BERG Toys rechaza toda responsabilidad por los daños causados por este tipo de acciones
- Frena siempre con el freno contrapedal
- No coloques ningún objeto innecesario fijado a la dirección o que actúe contra ésta Asegúrate que la dirección pueda funcionar correctamente en todo momento
- Ten cuidado con las prendas sueltas, como bufandas o cordones de los zapatos. Pueden enredarse en las piezas móviles y dar lugar a accidentes
- Evita todo contacto con las ruedas mientras conduzcas el kart de pedales
- En la carpeta encontrarás indicaciones acerca de las categorías de edad aplicables. Sólo la propia persona que conduce o ha adquirido el kart de pedales es responsable de que el vehículo sea del tamaño adecuado (espacio para las piernas, altura del asiento, distancia a la dirección y los frenos, etc.)
- Antes de cada uso, asegúrate de que los asientos y el volante estén en la posición correcta en relación con los pedales, de forma que sea posible conducir el kart con seguridad
- No te montes ni te bajes del kart de pedales mientras esté en movimiento
- No sobrecargues el vehículo
- No conduzcas de noche sin luces
- Si necesitas retirar alguna de las cubiertas protectoras para trabajos de mantenimiento, no olvides volver a montarla para dejarla como estaba antes de volver a montar en el vehículo
- Utilice el freno mientras está aparacando para poder realizar la maniobra con precisión
- Este kart no es adecuado ni para el alquiler ni para ningún uso no particular
- No se debe utilizar el freno mientras se conduce para evitar volcar

### 2. Accesorios

Sólo se permite el uso de accesorios originales BERG.

BERG Toys dispone accesorios con los que podrás adaptar el kart de pedales exactamente a tus deseos. Encontrarás todos los accesorios en [www.bergtoys.com](http://www.bergtoys.com).

## II. Mantenimiento

Con cierto mantenimiento, podrás usar el y disfrutar de él durante mucho tiempo. En este capítulo se describe qué mantenimiento debe hacerse, cómo hacerlo y con qué frecuencia.

### 3. Plan de mantenimiento

#### Diariamente

- Compruebe el estado de los neumáticos y reemplazarlos si están dañados.
- Compruebe la presión y, en caso necesario, ínflelos a la presión adecuada.

#### Mensualmente

- Limpie el vehículo.
- Compruebe el estado de las tuercas y pernos. En caso necesario, atorníllelos.
- Controle el estado del chasis para la presencia de fisuras.
- Lubrique las partes móviles.
- Compruebe que la cadena está bien tensa y, en caso necesario, ténsela.
- Limpie la cadena y lubríquela.

#### Anualmente

- Compruebe el estado de las partes de plástico observando que no haya roturas. Reemplácelas en caso necesario.

## 4. Actividades de mantenimiento

### 4.1 Chasis

El chasis está protegido por pintura en polvo que proporciona un acabado de gran dureza. Para prevenir la aparición de óxido, es importante limpiar periódicamente el chasis. Si quieres proteger el chasis con grasa, utiliza sólo sustancias que no contengan ácidos. Puedes cubrir los daños de pequeño tamaño con esmalte.

### 4.2 Ruedas y neumáticos

Las ruedas están equipadas con rodamientos. Comprueba periódicamente las llantas y los neumáticos para detectar cualquier daño (por ejemplo cortes, grietas y abultamientos). Ten cuidado: ¡El uso de llantas y neumáticos dañados puede dar lugar a accidentes! La presión correcta para los neumáticos se indica en el exterior de cada neumático. Cuando los neumáticos tienen las presiones correctas, el kart de pedales se maneja fácilmente y con suavidad. Si las presiones de los neumáticos son demasiado reducidas, los neumáticos se desinflan más rápidamente y sufren un desgaste innecesario. Si la presión de los neumáticos es excesiva, éstos pueden salirse de sus llantas, por ejemplo, y dar lugar a situaciones peligrosas. ¡Recuerda que bajo la luz solar directa y a altas temperaturas, la presión de los neumáticos aumenta! Los neumáticos no deben entrar en contacto con aceite, grasa o combustibles. Asegúrate de que las válvulas tengan puesto en todo momento su tapón protector.

### 4.3 Dirección

Los elementos de la dirección deben comprobarse cada mes para verificar:

- Si existen roturas, desgastes y/o daños en los elementos de la dirección.
- Que todos los tornillos y tuercas están bien apretados.

### 4.4 Mecanismo de tracción

#### 4.4.1 Cadenas

El cuenta con un mecanismo de tracción dotado de dos cadenas.

Asegúrate de que las cadenas están lubricadas suficientemente con aceite para que puedan moverse libremente. Si una cadena está demasiado tensa, será más difícil pedalear en el kart de pedales y hay una gran probabilidad de que se acelere el desgaste de las cadenas y los piñones y platos, entre otros problemas. Si una cadena no está suficientemente tensa, la cadena puede salirse fácilmente de los piñones o platos o existe la posibilidad de que el alojamiento de la cadena sufra daños.

Tensado de la cadena delantera: Afloja los pernos de la parte inferior del chasis. Para tensar la cadena, desplaza el pedal hacia delante o hacia atrás. Vuelve a apretar los pernos. Debe ser posible presionar la cadena en su parte central 1 centímetro hacia abajo. Para comprobarlo, deberás retirar la mitad inferior del alojamiento de la cadena. Consulte la página 9 para obtener instrucciones.

Para tensar la cadena trasera: retira la cubierta protectora. Afloja las tuercas del buje. Para tensar la cadena, desplaza el buje hacia delante. Asegúrate de que el buje quede perfectamente paralelo al eje trasero. Vuelve a apretar las tuercas del buje. La cadena tiene la tensión correcta si es posible presionarla en su parte central 6 milímetros hacia abajo. Consulte la página 9 para obtener instrucciones.

El tensado de las cadenas se realiza de la forma descrita a continuación, si es necesario tensar las dos cadenas, comienza siempre con la cadena trasera, la más corta.

#### 4.4.2 Reglaje del pedalier durante el periodo de rodaje

Tras un periodo de rodaje comprendido entre algunos días (en caso de uso intensivo) y dos semanas (en caso de uso normal), enrosque bien los pernos de fijación que fijan los pedaliers izquierdo y derecho. Procure hacerlo manualmente, es decir, que el momento de torsión no supere los 30 Nm. Si lo desea, puede acudir a su distribuidor. Él estará encantado de hacerlo. (Se trata de un efecto normal que sucede tras un breve periodo de uso. El pedalier se asienta debido a la fuerza de los pedales. Otro efecto adicional es que se crea una holgura que puede dañar el pedalier y el eje del pedalier. Para eliminar esa holgura, enrosque bien los pernos.)

### 4.5 Piezas de plástico

Debes comprobar periódicamente las piezas de plástico para detectar posibles daños y roturas. En caso de rotura, debes sustituir inmediatamente la pieza afectada por un recambio original, para poder garantizar la seguridad para el usuario.

## III. Garantía

### 5. Periodo de garantía

Como propietario de este producto BERG Toys, disfrutas de las garantías siguientes sobre el producto:

El chasis está garantizado durante dos años a partir de la fecha de compra. Las piezas móviles están garantizadas durante un año a partir de la fecha de compra.

No se ofrece ninguna garantía en las piezas que sufren desgaste (como las cadenas y los neumáticos).



## 6. Normas de la garantía

El propietario del kart de pedales sólo puede hacer una reclamación en virtud de la garantía presentando la factura de compra original a BERG Toys o al representante a quien se haya comprado el producto.

La garantía sólo cubre los defectos de materiales y fabricación, tanto del producto como de sus piezas. La garantía no será válida si:

- El producto es utilizado incorrectamente y/o sin cuidado.
- El uso del producto no se ajusta a los fines para los que fue diseñado.
- El producto no se monta y mantiene de la forma indicada en el manual de instrucciones.
- Las reparaciones técnicas del producto no se realizan de una forma profesional.
- Se utilizan piezas montadas posteriormente que no se adaptan a las especificaciones técnicas del producto o que no se montan correctamente.
- Aparecen deficiencias como resultado de la influencia del clima, como óxido o degradación de la pintura.
- El producto se usa en alquiler o de cualquier otra forma que haga que esté al servicio de distintas personas indeterminadas.

BERG Toys no se hace responsable bajo ninguna circunstancia de los daños sufridos por el producto (o por sus partes) como consecuencia de:

- Ajuste/apriete incorrecto de la dirección, el mecanismo de dirección, las cadenas, los neumáticos y eje.
- Sustitución de piezas como cadenas y neumáticos no realizadas a tiempo.

Durante el periodo de garantía, todos los elementos que presenten defectos de materiales o fabricación en la evaluación realizada por BERG Toys serán objeto de reparación o sustitución, según BERG Toys considere conveniente.

El propietario de este producto sólo puede hacer una reclamación en virtud de esta garantía entregando el producto al representante de BERG Toys para su inspección. Al mismo tiempo debe entregarse al representante la factura de compra original. Si el propietario ha cambiado de domicilio o el representante ya no está disponible, BERG Toys informará al propietario, cuando éste lo pregunte, de dónde se encuentra el representante de BERG Toys más cercano. Si la reclamación en virtud de la garantía es rechazada, todos los costes derivados serán abonados por el propietario.

## Introduzione

Ci complimentiamo con Lei per aver acquistato un go-kart BERG.

BERG Toys affronta con il massimo impegno progettazione e produzione, affinché i suoi prodotti siano robusti e sicuri. Avendo acquistato un prodotto BERG, Lei ha scelto un oggetto che Le offrirà anni di piacere, un bene prezioso a cui riservare amorevole cura. Il go-kart è progettato per durare a lungo, ma starà a Lei permetterlo effettuando di tanto in tanto la manutenzione che richiede e per la quale troverà le istruzioni nel presente Manuale dell'Utente. Chi terrà ben presente queste semplici accortezze, si garantirà un giocattolo resistente con cui divertirsi per molti anni.

Per maggiori informazioni su BERG Toys e per visionare foto di altri prodotti, può anche visitare il nostro sito Web all'indirizzo [www.bergtoys.com](http://www.bergtoys.com).

Qualora desiderasse parlarci della sua esperienza con BERG Toys e con i nostri prodotti, non esiti a farlo.

BERG Toys è lieta di ricevere commenti e suggerimenti di miglioramento e anche racconti di altre esperienze con i nostri prodotti.

A tale proposito è a disposizione l'indirizzo e-mail [info@bergtoys.com](mailto:info@bergtoys.com), dove la sua voce sarà la benvenuta.

BERG Toys adotta una politica di sviluppo continuo, in nome della quale si riserva il diritto di apportare modifiche alle specifiche tecniche del prodotto senza preavviso.

## Indice

### I. Linee Guida per l'Uso

1. Regole per l'Uso
2. Accessori

### II. Manutenzione

3. Schema di Manutenzione
4. Operazioni di Manutenzione
  - 4.1 Telaio
  - 4.2 Ruote/Pneumatici
  - 4.3 Volante
  - 4.4 Meccanismo di Trazione
    - 4.4.1 Catene
    - 4.4.2 Regolazione dei pedali del go-kart
  - 4.5 Parti di Plastica

### III. Garanzia

5. Periodo di Garanzia
6. Norme che regolano la Garanzia

## I. Linee Guida per l'Uso

### 1. Regole per l'Uso

- Prima dell'uso di un go-kart da parte di chiunque è necessario verificare che ogni cosa funzioni opportunamente
- Ai bambini di età inferiore a 12 anni è consentito guidare un go-kart solo sotto sorveglianza
- Il go-kart non può essere usato su strade pubbliche. Guidare a una velocità adeguata, a seconda della situazione
- Non correre in discesa a causa del possibile pericolo
- Per evitare il pericolo che il go-kart si ribalti, non effettuare curve di piccolo raggio ad alta velocità
- Fare sempre attenzione alle zone circostanti
- Non fare retromarcia a velocità elevata, durante questa manovra si può perdere il controllo del volante
- Non guidare mai in stato di ebbrezza o se sono state assunte sostanze o medicine che potrebbero alterare la capacità d'osservazione e i tempi di reazione
- Collisioni o altre azioni pericolose aumentano il rischio di lesione personale o di danneggiamento del go-kart. In caso di danneggiamento conseguente a questo genere di azioni BERG Toys non potrà essere ritenuta responsabile
- Frenare sempre usando il freno a contropedale
- Non collocare alcun oggetto non necessario sopra o contro il volante
- Assicurarsi che il volante possa sempre funzionare opportunamente
- Fare attenzione a pezzi d'abbigliamento pendenti come sciarpe o lacci delle scarpe. Elementi pendenti potrebbero impigliarsi nelle parti mobili con conseguente esposizione a rischio d'incidente
- Durante la guida del go-kart evitare qualunque contatto con le ruote.
- Nella cartellina sono presenti delle linee guida attinenti le fasce d'età. Chi si pone alla guida, o il proprietario, ha la responsabilità di verificare se le regolazioni del go-kart (spazio per le gambe, altezza del sedile, distanza dal volante e dai freni, ecc.) sono giuste per chi deve utilizzare il go-kart
- Ogni volta che si guida accertarsi che sedili e volante siano posizionati in modo corretto rispetto ai pedali, così che il go-kart possa essere guidato in modo sicuro.
- Non salire su o scendere dal go-kart mentre è in movimento.
- Non sovraccaricare il veicolo
- Non guidare mai al buio a luci spente
- Se ai fini della manutenzione è necessario rimuovere un coperchio, prima di riutilizzare il veicolo rimontare lo stesso ricollocandolo esattamente com'era
- Quando parcheggiate usate il freno di stazionamento per evitare movimenti durante l'operazione di parcheggio
- Non è consentito usare il freno di stazionamento durante la guida, per evitare ribaltamenti
- Questo go-kart non è destinato al noleggio o all'uso da parte di molte persone non altrimenti specificate

### 2. Accessori

Possono essere usati solo accessori originali BERG.

BERG Toys dispone accessori che consente di adattare completamente il go-kart secondo le proprie preferenze. È possibile visionare tutti gli accessori nel sito Web [www.bergtoys.com](http://www.bergtoys.com).

## II. Manutenzione

Al fine di potersi divertire con il go-kart per tanto tempo è necessario che venga effettuata una certa manutenzione dello stesso. Questo capitolo descrive in che modo, quando e che genere di manutenzione effettuare.

### 3. Schema di Manutenzione

#### Giornaliera

- Verificare che i pneumatici non siano danneggiati; se necessario sostituirli.
- Controllare la pressione dei pneumatici; se necessario portarli alla giusta pressione

#### Mensile

- Pulire e possibilmente conservare in buono stato il go-kart.
- Verificare che dadi e bulloni siano avvitati; se allentati serrarli a fondo.
- Verificare che il telaio non presenti rotture o fratture.
- Oliare le parti mobili
- Verificare la tensione della catena, se necessario tendere a fondo.
- Pulire e lubrificare con olio la catena.

#### Annuale

- Verificare che le parti di plastica non siano danneggiate; se necessario sostituirle.

## 4. Operazioni di Manutenzione

### 4.1 Telaio

In quanto rivestito in vernice in polvere, il telaio ha una finitura resistente. Al fine d'evitare la formazione di ruggine è necessario pulirlo regolarmente. Se si desidera preservare il telaio mediante applicazione di grasso, usare esclusivamente sostanze neutre. Piccole aree danneggiate possono essere trattate con smalto.

### 4.2 Ruote/Pneumatici

Le ruote sono dotate di cuscinetti a sfera. Controllare regolarmente che corone e pneumatici non siano danneggiati (presentando per esempio tagli, rotture o rigonfiamenti). Attenzione: corone e pneumatici danneggiati possono esporre al rischio d'incidenti! La giusta pressione dei pneumatici è riportata all'esterno del pneumatico. Se i pneumatici sono gonfiati alla giusta pressione, la guida di un go-kart è leggera e flessibile. Se i pneumatici sono gonfiati a una pressione troppo bassa, perderanno pressione più rapidamente e saranno soggetti a un'usura eccessiva.

Se i pneumatici sono gonfiati a una pressione troppo alta, potrebbero per esempio staccarsi dalla corona con conseguente esposizione a situazioni pericolose.

Ricordare che in condizioni di forte luce solare e alta temperatura la pressione dei pneumatici aumenta! I pneumatici non devono venire a contatto con olio, grasso o carburante. Assicurarsi che i cappucci delle valvole siano sempre montati sulle valvole.

### 4.3 Volante

Ogni mese è necessario effettuare le seguenti verifiche:

- rottura, usura e/o danneggiamento dell'equipaggiamento sterzo.
- serraggio di dadi e bulloni.

## 4.4 Meccanismo di Trazione

### 4.4.1 Catene

Il go-kart è dotato di meccanismo di trazione a due catene. Assicurarsi che le catene siano sufficientemente oliate affinché possano lavorare liberamente. Una catena troppo tesa rende più difficile pedalare con il go-kart e aumenta le possibilità d'usura delle catene e delle corone dentate. Una catena non sufficientemente tesa rischia di fuoriuscire facilmente dalle corone dentate o di danneggiare l'alloggiamento della stessa. Il tensionamento delle catene si effettua come descritto di seguito.

Per tendere la catena anteriore: allentare i bulloni posti al di telaio. Tendere la catena spostando l'asse del pedale in avanti o indietro. Riavvitare i bulloni. Deve essere possibile spingere verso il basso di 1 centimetro il centro della catena. Per effettuare questo controllo è necessario rimuovere dell'alloggiamento della catena. Vedere a pagina 9 per le istruzioni.

Per tendere la catena posteriore: rimuovere il carter di protezione. Allentare i dadi del mozzo. Tendere la catena spostando il mozzo in avanti. Assicurarsi che il mozzo rimanga esattamente parallelo all'asse posteriore. Riavvitare i dadi. La tensione della catena è corretta se al centro è possibile spingerla verso il basso di 6 millimetri. Vedere a pagina 9 per le istruzioni.

Quando è necessario tendere entrambe le catene, iniziare sempre dalla catena posteriore/corta.

### 4.4.2 Regolazione dei pedali del go-kart

Dopo che il go-kart è stato utilizzato per diversi giorni (uso intenso) o per due settimane (uso normale) è necessario riserrare i bulloni di supporto (vedere Fig. 1) dove sono montati i pedali di destra e di sinistra. Da notare che devono essere "serrati a mano", vale a dire a una forza di serraggio di 30 Nm al massimo.

(Che la regolazione dei pedali dopo un breve periodo d'uso si assesti è un fatto normale che deriva dalla forza esercitata sugli stessi. Un effetto secondario di ciò è che potrebbe verificarsi un certo gioco che può portare a danneggiare pedale e asse dello stesso. Tale gioco può essere evitato serrando ulteriormente i bulloni).

## 4.5 Parti di Plastica

È necessario verificare che le parti di plastica non presentino danni e rotture. Per garantire la sicurezza dell'utilizzatore, in caso di danneggiamento è necessario effettuare l'immediata sostituzione della/e parte/i interessata/e.

## III. Garanzia

### 5. Periodo di Garanzia

Le garanzie che il proprietario del presente prodotto BERG Toys potrà far valere sono le seguenti:

- due anni dalla data di acquisto sul telaio, un anno dalla data d'acquisto sulle parti mobili
- Sulle parti soggette a usura (quali catene e pneumatici) non è rilasciata alcuna garanzia.

## 6. Norme che regolano la Garanzia

Il proprietario del go-kart può avanzare una richiesta basata sulla garanzia solo presentando a BERG Toys o al rivenditore presso il quale è stato effettuato l'acquisto lo scontrino d'acquisto originale.

La garanzia è valida solo per guasti materiali e di costruzione e si applica al presente prodotto o alle parti dello stesso.

La garanzia decade se:

- il prodotto è usato in modo scorretto o imprudente
- il prodotto è usato per scopo non conforme con quello a cui destinato
- il prodotto non viene monlibretto delle istruzioni
- le riparazioni tecniche del prodotto non vengono eseguite in modo professionale
- sono usate parti montate in un secondo momento che non risultano essere conformi alle specifiche tecniche del prodotto o che risultano essere montate in modo scorretto
- si presentano difetti derivanti dalle condizioni climatiche, come ruggine o normale corrosione da intemperie della vernice
- il prodotto viene usato per noleggio o reso in altro modo disponibile a diverse persone non specificate.

In nessuna circostanza BERG Toys potrà essere ritenuta responsabile per danni al prodotto (o parti dello stesso) derivanti da:

- regolazione/serraggio scorretto del volante, del meccanismo di sterzo, delle catene, dei pneumatici e del mozzo
- sostituzione di parti come catene e pneumatici non sono eseguite per tempo.

Durante il periodo di garanzia BERG Toys provvederà alla riparazione di tutti i guasti materiali o di costruzione che valuterà come tali, oppure, a propria discrezione, alla sostituzione.

Il proprietario del presente prodotto può avanzare una richiesta basata sulla presente garanzia solo inoltrando il prodotto da verificare tramite un rivenditore BERG Toys. Contemporaneamente al prodotto il proprietario dovrà consegnare al rivenditore il scontrino d'acquisto originale. Nei casi di trasferimento del proprietario o qualora il rivenditore non fosse più disponibile, su richiesta BERG Toys comunicherà al proprietario il nome del rivenditore più vicino.

In caso di rifiuto della richiesta basata sulla garanzia tutti i costi affrontati devono essere pagati dal proprietario.

